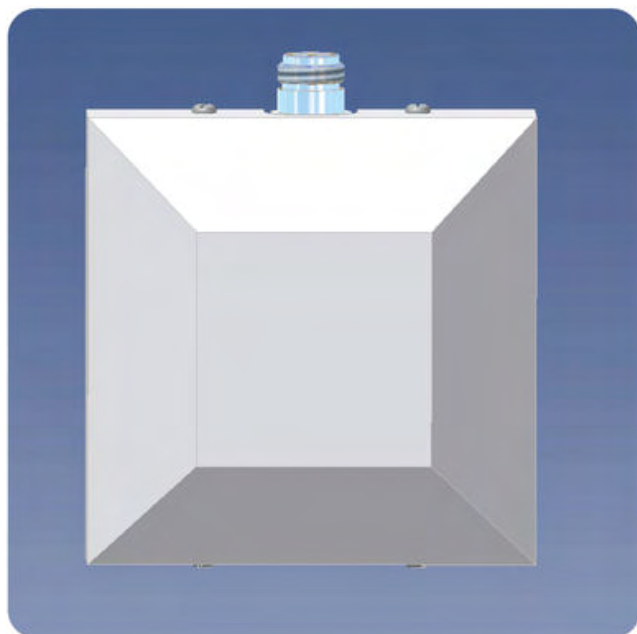


# PCPI DCS/UMTS

Antenne patch à polarisation circulaire droite pour montage en intérieur, sur un mur ou au plafond

## DESCRIPTION

- Antenne discrète pour la bande des 1710 - 1880 MHz et 1900 - 2200 MHz.
- L'antenne PCPI DCS/UMTS est une  $2 \lambda$  antenne patch avec une polarisation circulaire droite pour un montage en intérieur.
- La polarisation circulaire a été choisie afin d'éviter des signaux déphasés.
- Spécialement conçue pour une application en intérieur.
- Couvre la fréquence DCS 1710 - 1880 MHz et UMTS fréquence 1900 - 2200 MHz avec un rayonnement d'environ 5 dBic 3 dBd.
- L'antenne est protégée par un radôme de couleur blanche discrète.
- Le connecteur est situé sur le côté afin de faciliter un montage près du mur ou du plafond.



## DESIGNATIONS POUR COMMANDER

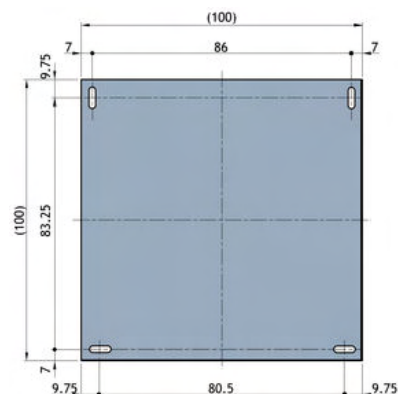
REFERENCE	N° de PRODUIT
PCPI DCS/UMTS	10000242

## SPECIFICATIONS

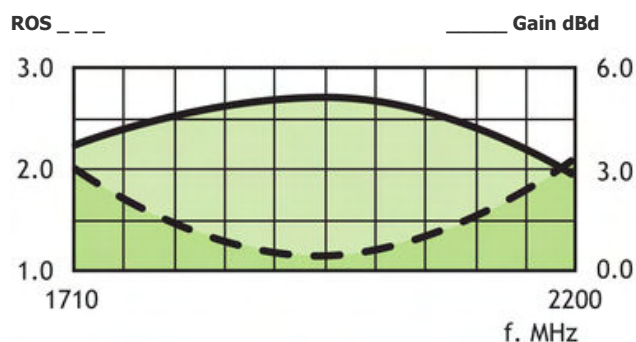
ELECTRIQUES	
MODELE	PCPI DCS/UMTS
TYPE D'ANTENNE	Antenne patch à polarisation circulaire droite
FREQUENCE	DCS: 1710 - 1880 MHz UMTS: 1900 - 2200 MHz
IMPEDANCE	Nom. 50 $\Omega$
POLARISATION	Circulaire
GAIN	Environ 5 dBic 3 dBd $\pm 2$ dB
ANGLE D'OUVERTURE	Environ 70° (plan vertical et horizontal)
ROS	$\leq 2,5$
PUISSANCE MAX.	50 W
MECANIQUES	
CONNECTEUR	N-femelle
COULEUR	Blanc marine
MATERIAUX	Couverture : PS Châssis : Aluminium
DIMENSIONS (Lo x La)	Environ 104 x 104 mm
HAUTEUR	Environ 40 mm
POIDS	Environ 0.2 kg
MONTAGE	Montage sur mur ou plafond, $\varnothing 4,5 \times 10$ mm (4 trous)

## DETAILS DE MONTAGE

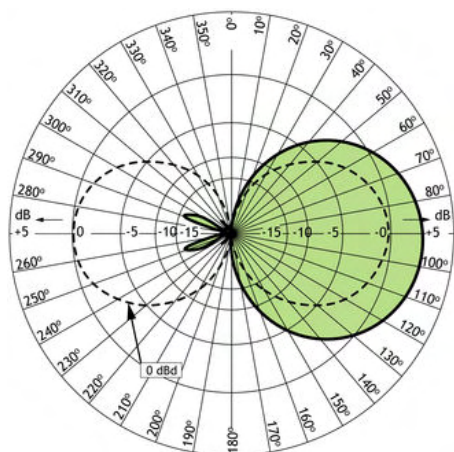
(Dimensions excl. couverture)



## COURBES DE GAIN ET ROS

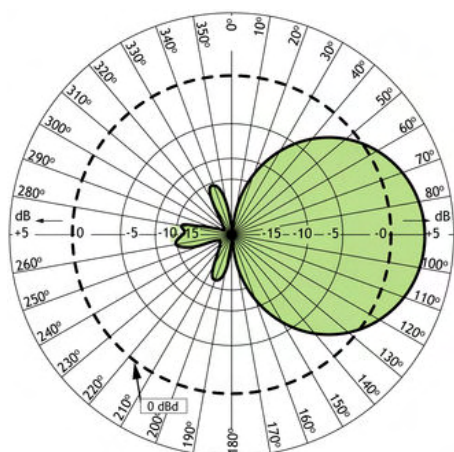


### DIAGRAMME DE RAYONNEMENT TYPIQUE (Plan vertical)



Cette courbe montre le diagramme de rayonnement dans le plan vertical.

### DIAGRAMME DE RAYONNEMENT TYPIQUE (Plan horizontal)



Cette courbe montre le diagramme de rayonnement dans le plan horizontal (couverture horizontale).



PROCOM France S.A.R.L. se réserve le droit d'améliorer les spécifications sans préavis.  
18/12/2009