

PCPI 434/868/RHCP

Antenne patch à polarisation circulaire droite pour 434 MHz et 868 MHz

DESCRIPTION

- Antenne de station de base bi-bande pour un montage à l'intérieur – une antenne pour deux fréquences.
- Antenne patch pour les fréquences 434 MHz et 868 MHz.
- L'antenne PCPI 434/868/RHCP est une antenne patch avec une polarisation circulaire droite pour un montage à l'intérieur, par exemple sur les plafonds ou les murs, dans des navires, ou dans des bâtiments.
- La polarisation circulaire a été choisie afin d'éviter des signaux déphasés.
- Réduit considérablement le flottement.
- Spécialement conçue pour une application à l'intérieur.
- Couvre 434 MHz et 868 MHz avec un rayonnement d'environ 0 dBd (2 dBic).
- Les antennes sont couplées par un diplexeur intégré avec une faible perte d'insertion ce qui permet de n'utiliser qu'un seul câble de descente.
- L'antenne est protégée par un radôme discret.
- L'antenne a un seul connecteur.
- Le connecteur est situé sur le côté afin de faciliter un montage près du mur ou du plafond.



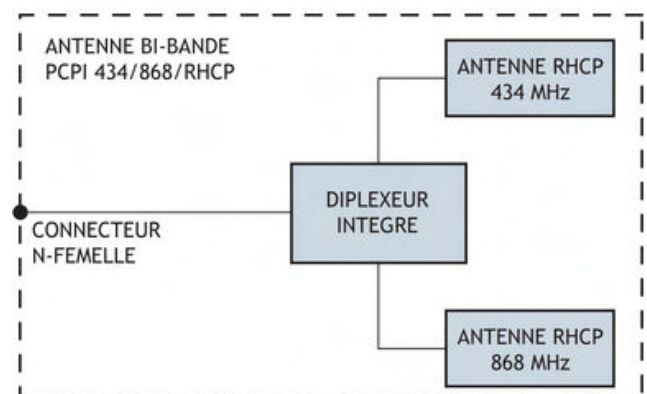
DESIGNATIONS POUR COMMANDER

REFERENCE	N° de PRODUIT
PCPI 434/868/RHCP	10000264

SPECIFICATIONS

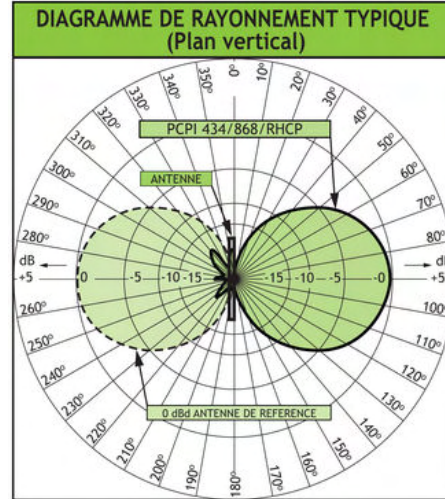
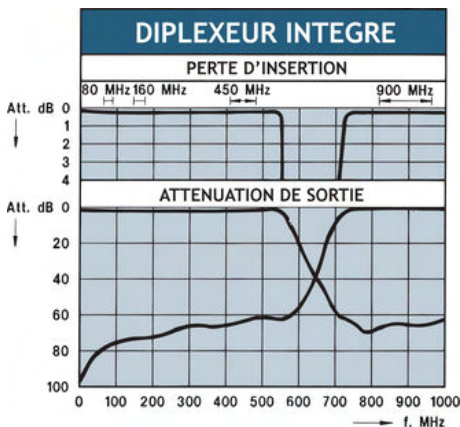
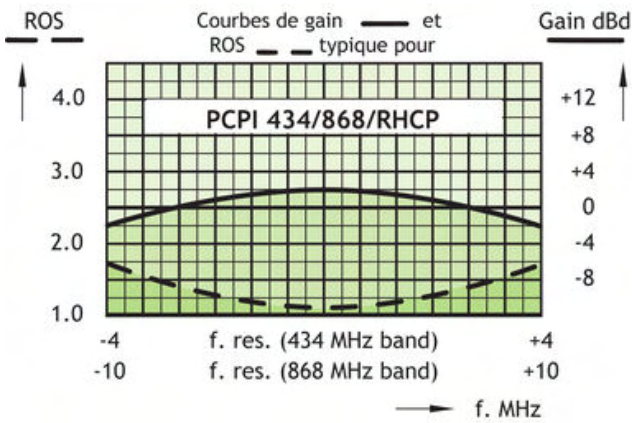
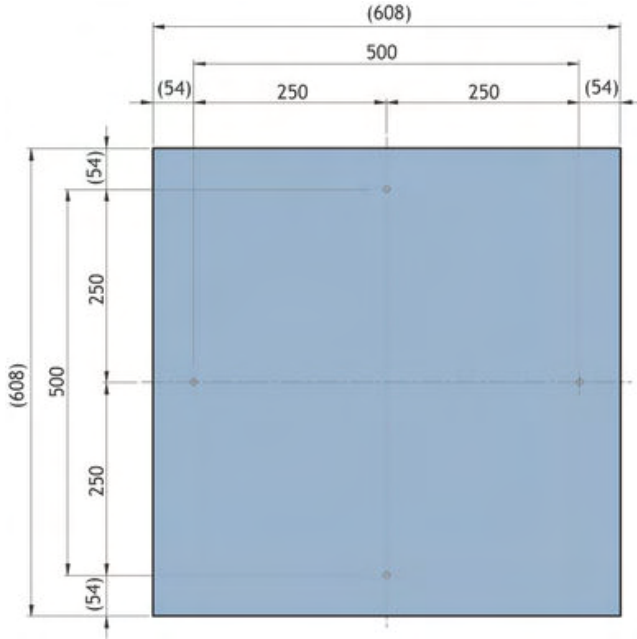
ELECTRIQUES	
MODELE	PCPI 434/868/RHCP
TYPE D'ANTENNE	Antenne bi-bande à polarisation circulaire droite
FREQUENCE	434 MHz / 868 MHz
IMPEDANCE	Nom. 50 Ω
POLARISATION	Circulaire (droite)
GAIN	Environ 2 dBic 0 dBd \pm 3 dB
LARGEUR DE BDE	434 MHz : \geq 8 MHz à ROS \leq 2.0 868 MHz : \geq 20 MHz à ROS \leq 2.0
ANGLE D'OUVERTURE	Environ 60° (plan vertical et horizontal)
ROS	\leq 1,5 sur la fréquence de résonance
PUISSANCE MAX.	35 W
MECANIQUES	
CONNECTEUR	N-femelle
COULEUR	Blanc marine
MATERIAUX	Couverture: PS (blanc) Châssis: Acier inoxydable
DIMENSIONS (Lo x La)	Environ 608 x 608 mm
HAUTEUR	Environ 90 mm
POIDS	Environ 6.0 kg
FIXATION	\varnothing 5,5 mm (4 trous) Pour une performance optimale, un plan de sol de 1 x 1 m est nécessaire

ELECTRIQUES POUR LE DIPLEXEUR INTEGRE	
MODELE	DIPX 500/800
FREQUENCE	Sortie basse : 0 - 500 MHz Sortie haute : 800 - 1300 MHz
PUISSANCE D'ENTREE MAX.	35 W sur chaque sortie
PERTE D'INSERTION	0 - 500 MHz : \leq 0.5 dB 800 - 1300 MHz : \leq 0.5 dB
ISOLATION	Entre les sorties radio et com: \geq 45 dB
TEMPERATURE	De -30° C à +70° C

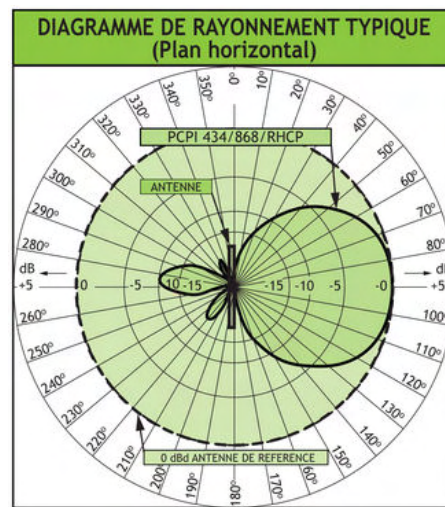


DETAILS DE MONTAGE

(Dimensions excl. couverture)



Cette courbe montre le diagramme de rayonnement dans le plan vertical.



Cette courbe montre le diagramme de rayonnement dans le plan horizontal (couverture horizontale).



PROCOM France S.A.R.L. se réserve le droit d'améliorer les spécifications sans préavis.

02/07/2009