

PCPI 70/900/xHCP/...

Antenne patch à polarisation circulaire droite pour les bandes 450 MHz et 900 MHz

DESCRIPTION

- Antenne de station de base bi-bande pour un montage à l'intérieur – une antenne avec deux bandes.
- Antenne patch pour les bandes 450 MHz et 900 MHz.
- L'antenne PCPI 70/900/xHCP/... est une antenne patch avec une polarisation circulaire droite pour un montage à l'intérieur, par exemple sur les plafonds ou sur les murs, dans des navires ou dans des bâtiments.
- La bande des 900 MHz est fixée avec polarisation à droite.
- La polarisation circulaire a été choisie afin d'éviter des signaux déphasés.
- Réduit considérablement le flottement.
- Spécialement conçue pour une application à l'intérieur.
- Couvre les bandes des 450 MHz et 900 MHz avec un rayonnement d'environ 0 dBd (2 dBic).
- Les antennes sont couplées par un diplexeur intégré avec une faible perte d'insertion ce qui permet de n'utiliser qu'un câble de descente.
- L'antenne est protégée par un radôme discret.
- L'antenne a un seul connecteur.
- Le connecteur est situé sur le coté afin de faciliter un montage près du mur ou du plafond.
- Le châssis de l'antenne est également disponible en acier inoxydable PCPI 70R/900/xHCP/... (veuillez voir les désignations ci-dessous pour passer commande).



ELECTRIQUES POUR LE DIPLEXEUR INTEGRE

MODELE	DIPX 500/800
FREQUENCE	Sortie basse : 0 - 500 MHz Sortie haute : 800 - 1300 MHz
PUISSANCE D'ENTREE MAX.	35 W sur chaque sortie
PERTE D'INSERTION	0 - 500 MHz : $\leq 0,5$ dB 800 - 1300 MHz: $\leq 0,5$ dB
ISOLATION	Entre les sorties radio et com: ≥ 45 dB
TEMPERATURE	De -30° C à $+70^{\circ}$ C

SPECIFICATIONS

ELECTRIQUES	
MODELE	PCPI 70/900/xHCP/...
TYPE D'ANTENNE	Antenne patch à polarisation circulaire droite
FREQUENCE	450 MHz à préciser entre 380 – 470 MHz 900 MHz à préciser entre 880 – 960 MHz
IMPEDANCE	Nom. 50 Ω
POLARISATION	Circulaire (droite)
GAIN	Environ 2 dBic 0 dBd ± 3 dB
LARGEUR DE BDE	450 MHz: ≥ 20 MHz à ROS $\leq 2,0$ 900 MHz: ≥ 80 MHz à ROS $\leq 2,0$
ANGLE D'OUVERTURE	Environ 60° (plan vertical et horizontal)
ROS	$\leq 1,5$ sur la fréquence de résonance
PUISSANCE MAX.	35 W
MECANIQUES	
CONNECTEUR	N-femelle
COULEUR	Blanc marine
MATERIAUX	Couverture: PS (blanc) Châssis: Aluminium
DIMENSIONS (Lo x La)	Environ 415 x 415 mm
HAUTEUR	Environ 70 mm
POIDS	Environ 2,0 kg
FIXATION	Sur mur ou plafond $\varnothing 4,5$ x 20 mm (4 trous)

VERSION STANDARD

DESIGNATIONS POUR COMMANDER

REFERENCE	FREQUENCE	N° de PRODUIT
PCPI 70/900/LHCP/s	380 - 400 MHz	100000248
PCPI 70/900/LHCP/f	410 - 430 MHz	100000249
PCPI 70/900/LHCP/l	430 - 450 MHz	100000250
PCPI 70/900/LHCP/h	450 - 470 MHz	100000251

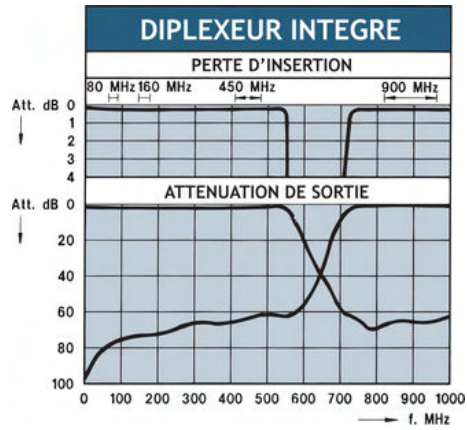
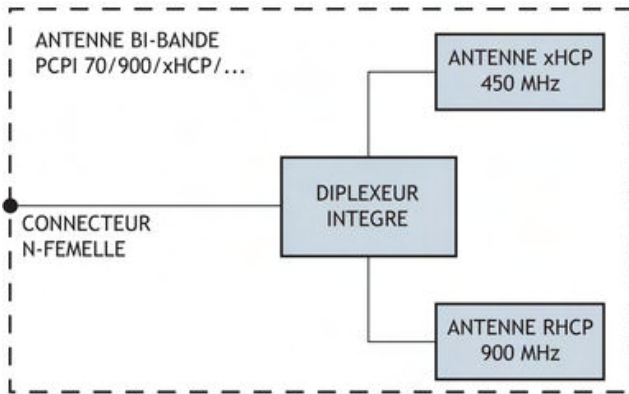
REFERENCE	FREQUENCE	N° de PRODUIT
PCPI 70/900/RHCP/s	380 - 400 MHz	100000252
PCPI 70/900/RHCP/f	410 - 430 MHz	100000253
PCPI 70/900/RHCP/l	430 - 450 MHz	100000254
PCPI 70/900/RHCP/h	450 - 470 MHz	100000255

VERSION EN ACIER INOXYDABLE

DESIGNATIONS POUR COMMANDER

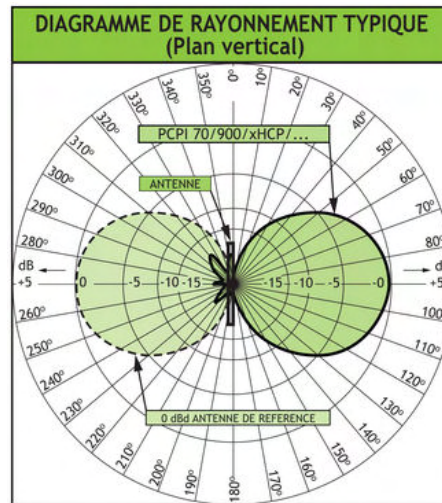
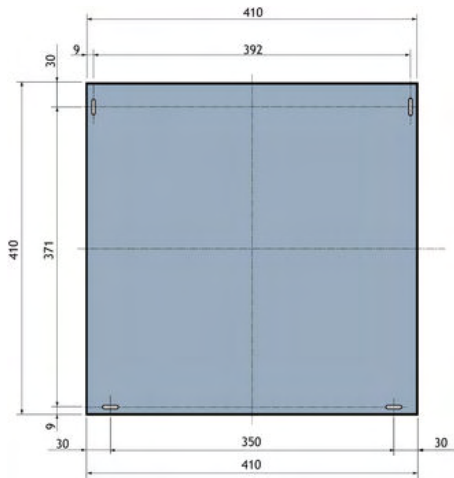
REFERENCE	FREQUENCE	N° de PRODUIT
PCPI 70R/900/LHCP/s	380 - 400 MHz	100000256
PCPI 70R/900/LHCP/f	410 - 430 MHz	100000257
PCPI 70R/900/LHCP/l	430 - 450 MHz	100000258
PCPI 70R/900/LHCP/h	450 - 470 MHz	100000259

REFERENCE	FREQUENCE	N° de PRODUIT
PCPI 70R/900/RHCP/s	380 - 400 MHz	100000260
PCPI 70R/900/RHCP/f	410 - 430 MHz	100000261
PCPI 70R/900/RHCP/l	430 - 450 MHz	100000262
PCPI 70R/900/RHCP/h	450 - 470 MHz	100000263

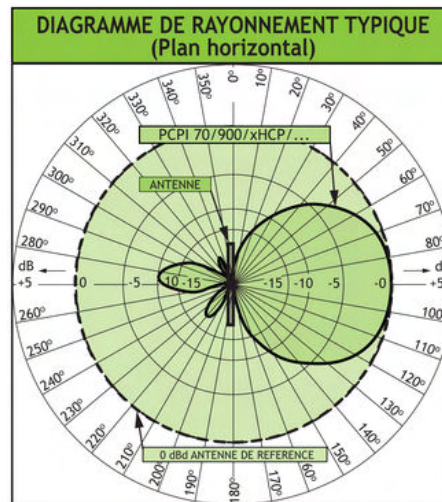
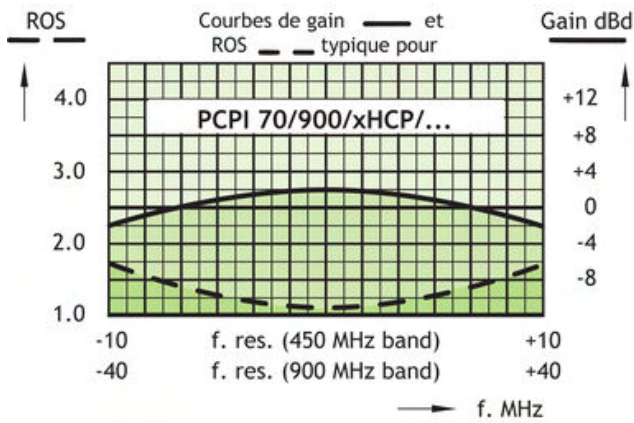


DETAILS DE MONTAGE

(Dimensions excl. couverture)



Cette courbe montre le diagramme de rayonnement dans le plan vertical.



Cette courbe montre le diagramme de rayonnement dans le plan horizontal (couverture horizontale).



PROCOM France S.A.R.L. se réserve le droit d'améliorer les spécifications sans préavis.

02/07/2009