

# R 900/1800-12/14

## Antenne yagi bi-bande 900 et 1800 MHz



### DESCRIPTION:

- ★ Antenne yagi bi-bande sous radôme.
- ★ Couvre la bande 900 MHz GSM (880–960 MHz) ainsi que la bande 1800 MHz DCS-1800/PCN (1710–1890 MHz).
- ★ 12 dBd de gain sur 900 MHz et 14 dBd de gain sur 1800 MHz.
- ★ Polarités linéaires avec polarisations orthogonales pour les deux bandes.
- ★ L'angle d'ouverture H-plane est de 35° et 29° pour la bande des 900 MHz et 1800 MHz respectivement.
- ★ L'angle d'ouverture E-plane est de 33° et 26° pour la bande des 900 MHz et 1800 MHz respectivement.
- ★ Un radôme en plastique renforcé de fibre de verre assure l'efficacité par mauvais temps.
- ★ Toutes les parties métalliques sont connectées à la masse afin de réduire le bruit et la protection contre les éclairs.
- ★ L'ensemble des matériaux ont été fabriqués en haute qualité afin d'éviter la corrosion.
- ★ Livrée avec une fixation circulaire en alliage fonte pour mât de 25–50 mm de diamètre.
- ★ Design robuste et fiable afin d'assurer une performance optimale et une longue durée de vie.



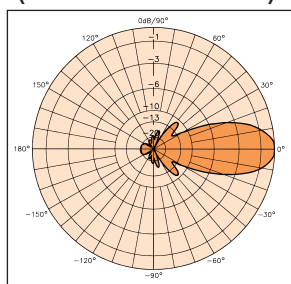
### SPECIFICATIONS GENERALES:

| R 900/1800-12/14                  |  |
|-----------------------------------|--|
| TYPE D'ANTENNE                    | Antenne yagi bi-bande                    |
| FREQUENCE                         | GSM: 880–960 MHz<br>PCN: 1710–1890 MHz   |
| GAIN                              | GSM: 14 dBi 12 dBd<br>PCN: 16 dBi 14 dBd |
| ANGLE D'OUVERTURE H-PLANE (-3 dB) | GSM: 35°<br>PCN: 29°                     |
| ANGLE D'OUVERTURE E-PLANE (-3 dB) | GSM: 33°<br>PCN: 26°                     |
| PUISSANCE MAX.                    | 50 Watts                                 |

### DESIGNATION POUR COMMANDER:

En standard, l'antenne est livrée avec fixation pour des mâts d'un diamètre de 25 à 50 mm, mais en option elle peut être livrée pour des mâts d'un diamètre de 50 à 75 mm.

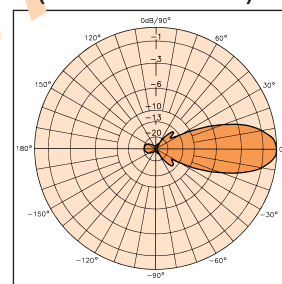
### DIAGRAMME DE RAYONNEMENT TYPIQUE (PLAN HORIZONTAL)



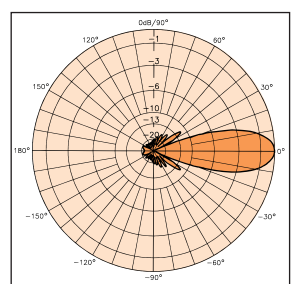
Gain: 12 dBd

900 MHz  
(GSM)

### DIAGRAMME DE RAYONNEMENT TYPIQUE (PLAN VERTICAL)

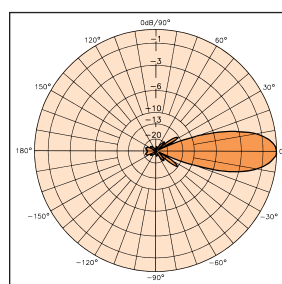


Gain: 12 dBd



Gain: 14 dBd

1800 MHz  
(PCN)



Gain: 14 dBd

PROCOM France S.A.R.L. se réserve le droit d'améliorer les spécifications sans préavis.

**R 900/1800-12/14**  
*Antenne yagi bi-bande 900 et 1800 MHz*

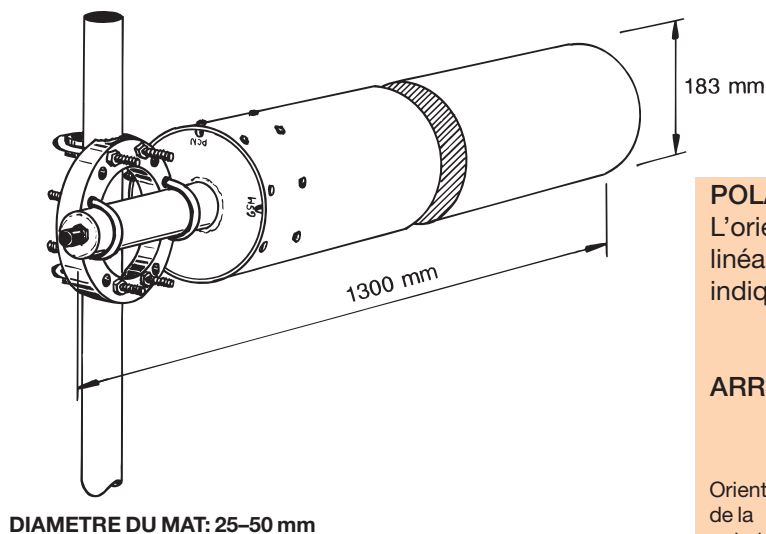


# GSM 900/1800

**SPECIFICATIONS:**

| ELECTRIQUES                       |  |
|-----------------------------------|--|
| MODELE                            | R 900/1800-12/14   |
| TYPE D'ANTENNE                    | Antenne yagi bi-bande  |
| FREQUENCE                         | GSM: 880-960 MHz<br>PCN: 1710-1890 MHz   |
| IMPEDANCE                         | Nom. 50 Ω  |
| POLARISATION                      | Deux linéaires orthogonales  |
| GAIN                              | GSM: 14 dBi 12 dBd<br>PCN: 16 dBi 14 dBd   |
| ANGLE D'OUVERTURE H-PLANE (-3 dB) | GSM: 35°<br>PCN: 29°   |
| ANGLE D'OUVERTURE E-PLANE (-3 dB) | GSM: 33°<br>PCN: 26°   |
| RAPPORT AVANT/ARRIERE             | 20 dB  |
| LARGEUR DE BDE                    | GSM : 80 MHz<br>PCN : 180 MHz  |
| ROS                               | ≤ 1,5 (typ. ≤ 1,3)   |
| PUISSANCE MAX.                    | 50 Watts   |
| PROTECTION ANTISTATIQUE           | Toutes les parties métalliques sont connectées à la masse                                |
| MECANIQUES                        |  |
| CONNECTEUR                        | N-femelle  |
| CHARGE AU VENT                    | 244 N @ 160 km/h   |
| COULEUR                           | Gris   |
| PROTECTION                        | Tube en fibre de verre, 183 mm de diamètre   |
| DIMENSIONS                        | Long.: 1300 mm, 183 mm de diamètre   |
| POIDS                             | 5 kg   |
| FIXATION                          | Livrée avec une fixation circulaire en alliage de fonte pour mât de 25-50 mm de diamètre |

**PLAN DE FIXATION:**



**POLARISATION:**  
 L'orientation de la polarisation linéaire dans chaque bande est indiquée sur l'arrière de l'antenne.

**ARRIERE PLAN:**

