

# R 806-2500/10

## Antenne yagi multi-bande pour les bandes 806-2500 MHz



### DESCRIPTION:

- ★ Antenne directionnelle multi-bande sous radôme.
- ★ Couvre par exemple la bande des 900 MHz EGSM (880-960 MHz) ainsi que la bande des 1800 MHz DCS-1800/PCN (1710-1890 MHz) et la bande UMTS (1900-2200 MHz).
- ★ 10 dBd de gain de 806-2500 MHz.
- ★ Un radôme plastique renforcé de fibre de verre assure l'efficacité par mauvais temps.
- ★ Toutes les parties métalliques sont connectées à la masse afin de réduire le bruit et la protection contre les éclairs.
- ★ L'ensemble des matériaux a été fabriqué en haute qualité afin de réduire au minimum la corrosion électrolytique et l'intermodulation.
- ★ Livrée avec une fixation alliage rond fondu pour montage sur des tubes d 25 à 50 mm.
- ★ Design robuste et fiable afin d'assurer une performance optimale et une longue durée de vie.
- ★ Antenne ignifugée.



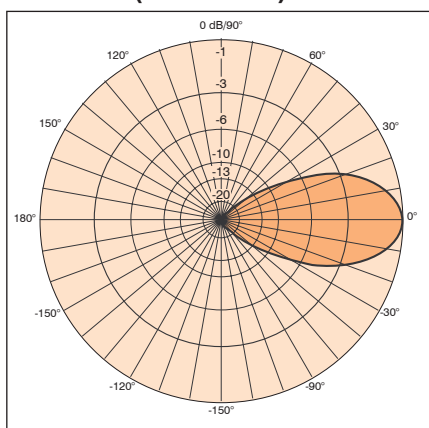
### SPECIFICATIONS GENERALES:

MODELE	R 806-2500/10
TYPE D'ANTENNE	Antenne directionnelle sous radôme
FREQUENCE	806-2500 MHz
GAIN	12 dBi 10 dBd
ANGLE D'OUVERTURE H-PLANE (-3 dB)	51°
ANGLE D'OUVERTURE E-PLANE (-3 dB)	41°
PUISSANCE MAX.	150 watts

### DESIGNATION POUR COMMANDER:

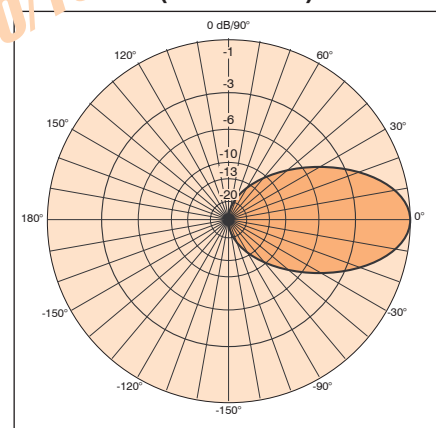
En standard, l'antenne est livrée avec fixation pour des mâts d'un diamètre de 25 à 50 mm, mais en option elle peut être livrée pour des mâts d'un diamètre de 50 à 75 mm.

### DIAGRAMME DE RAYONNEMENT TYPIQUE (E-PLANE)



Cercle extérieur: 10 dBd

### DIAGRAMME DE RAYONNEMENT TYPIQUE (H-PLANE)



Cercle extérieur: 10 dBd

EGSM 900/1800/UMTS

# R 806-2500/10

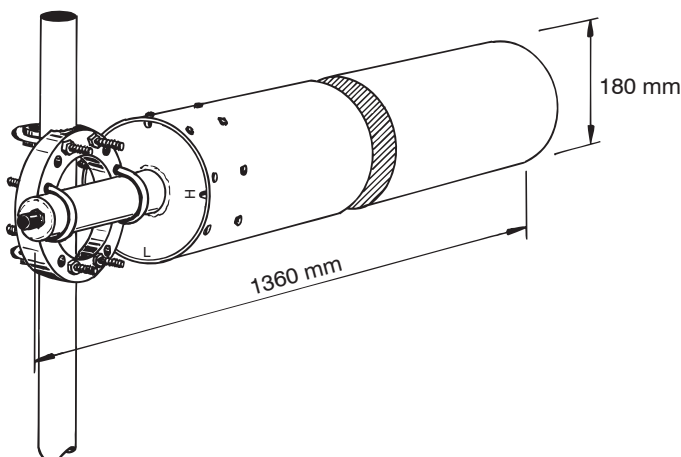
## Antenne yagi multi-bande pour les bandes 806-2500 MHz



### SPECIFICATIONS:

ELECTRIQUES	
MODELE	R 806-2500/10
TYPE D'ANTENNE	Antenne directionnelle sous radôme
FREQUENCE	806-2500 MHz
IMPEDANCE	Nom. 50 Ω
POLARISATION	Linéaire, verticale ou horizontale
GAIN	12 dBi 10 dBd
ANGLE D'OUVERTURE H-PLANE (-3 dB)	51°
ANGLE D'OUVERTURE E-PLANE (-3 dB)	41°
RAPPORT AVANT/ARRIERE	> 26 dB
LARGEUR DE BDE	≥ 1700 MHz @ ROS ≤ 1.5
ROS	≤ 1.5
PUISSANCE MAX.	150 watts
PROTECTION ANTISTATIQUE	Toutes les parties métal. sont connectées à la masse.
MECHANIQUE	
CONNECTEUR	N-femelle
CHARGE AU VENT	260 N max. @ 160 km/h
COULEUR	Gris
PROTECTION	Tube en fibre de verre, 180 mm
DIMENSIONS	Longueur 1360 mm, diamètre 180 mm
POIDS	7 kg excl. les accessoires de montage
FIXATION	Livrée avec une fixation alliage rond fondu pour montage sur des tubes de 25 à 50 mm de diamètre

### PLAN DE FIXATION:



DIAMETRE DU MAT: 25 - 50 mm

### POLARISATION:

#### SPECIFICATIONS DE MONTAGE:

1. Les lettres "L" et "H" indiquent la polarisation de l'antenne. La polarisation est verticale quand la lettre "L" pointe vers le bas. En alignant les pastilles du milieu vers le bas, l'antenne a une polarisation de 45°.
2. En fixant l'antenne dans un tunnel, la lettre "L" doit être normale par rapport au mur/plafond.
3. L'antenne doit être installée à une distance de 50 mm du tunnel/mur/plafond.
4. Une pastille sur l'arrière de l'antenne et une pastille sur l'avant de l'antenne doivent pointer vers le bas. **La protection de ces pastilles sera à enlever.**

### ARRIERE PLAN:

