

CXL 23-7C/...

Antenne omnidirectionnelle de station de base, 7 dBd, pour la bande radioamateur des 23 cm

DESCRIPTION

- La CXL 23-7C/... est une antenne omnidirectionnelle de station de base avec une polarisation verticale, 7 dBd, qui couvre 1240 – 1340 MHz en trois modèles.
- L'antenne est livrée avec une fixation universelle robuste type "C", fabriquée en aluminium, couvert d'époxy, résistant à l'eau de mer.
- Les U-bolts et accessoires de fixation fournis en acier inoxydable sont fabriqués afin de résister à un environnement hostile marin.
- La CXL 23-7C/... peut être installée sur des tubes d'un diamètre entre 27 et 65 mm. Le câble coaxial peut se monter soit à l'extérieur, soit à l'intérieur du mât.
- L'excellent ROS et gain de l'antenne font que cette antenne est très bien adaptée pour les relais.
- Le brin rayonnant de conception soignée est renfermé dans un tube en fibre de verre de haute qualité avec une faible charge au vent qui assure une performance excellente dans tous les climats.
- Les décharges atmosphériques sont immédiatement conduites vers le sol, car l'antenne est connectée à la masse.
- La CXL 23-7C/... est une antenne de faible poids, protégée contre les vibrations et contre la corrosion, avec un design moderne pour station de base.



DESIGNATIONS POUR COMMANDER

REFERENCE	FREQUENCE	N° de PRODUIT
CXL 23-7C/l	1240 – 1270 MHz	100000173
CXL 23-7C/h	1260 – 1300 MHz	100000174
CXL 23-7C/hh	1300 - 1340 MHz	100000282

SPECIFICATIONS

ELECTRIQUES	
MODELE	CXL 23-7C/...
TYPE D'ANTENNE	Antenne colinéaire large bande
FREQUENCE	1240 – 1340 MHz
IMPEDANCE	Nom. 50 Ω
RAYONNEMENT	Omni-directionnel
POLARISATION	Verticale
GAIN	9 dBi 7 dBd
ANGLE D'OUVERTURE	11°
LARGEUR DE BANDE	30 MHz pour la CXL 23-7C/l 40 MHz pour la CXL 23-7C/h 40 MHz pour la CXL 23-7C/hh
ROS	$\leq 1,5$ pour la CXL 23-7C/l $\leq 1,75$ pour la CXL 23-7C/h $\leq 1,75$ pour la CXL 23-7C/hh
PUISSANCE MAX.	100 W
PROTECTION ANTISTATIQUE	Toutes les parties métal. sont connectées à la masse. (Le connect. montre un court-circuit)
MECANIQUES	
CONNECTEUR	N-femelle
SURFACE AU VENT	0,03 m ²
CHARGE AU VENT	38 N à 160 km/h
COULEUR	Blanc marine
MATERIAUX	Radôme: Fibre de verre, laqué polyuréthane Fixation: Résistante à l'eau de mer, aluminium, couvert d'époxy
HAUTEUR TOTALE	Environ 1,5 m
POIDS	Environ 1,0 kg
FIXATION	Sur mât de 27–65 mm de diamètre

COURBES DE GAIN ET ROS TYPIQUE POUR:

CXL 23-7C/I

ROS

Gain dBd

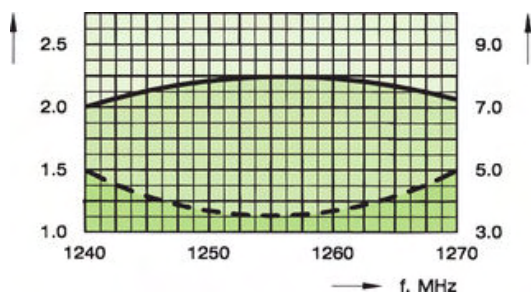
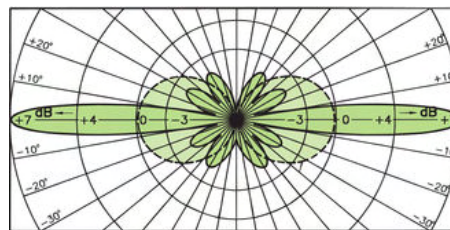


DIAGRAMME DE RAYONNEMENT TYPIQUE (Plan vertical)

----- = 0 dBd ANTENNE DE REFERENCE



CXL 23-7C/h

ROS

Gain dBd

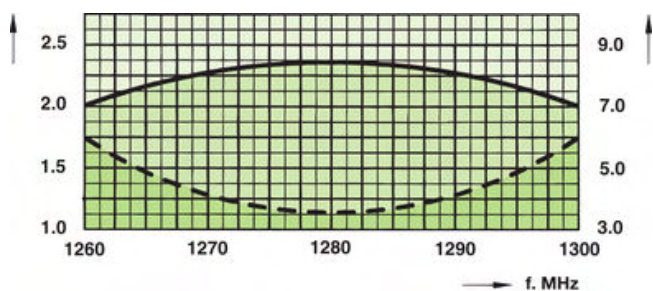
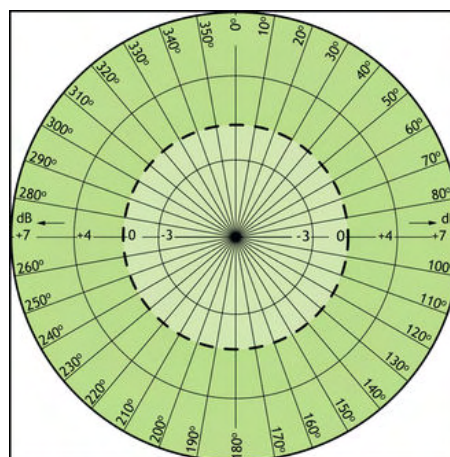


DIAGRAMME DE RAYONNEMENT TYPIQUE (Plan horizontal)

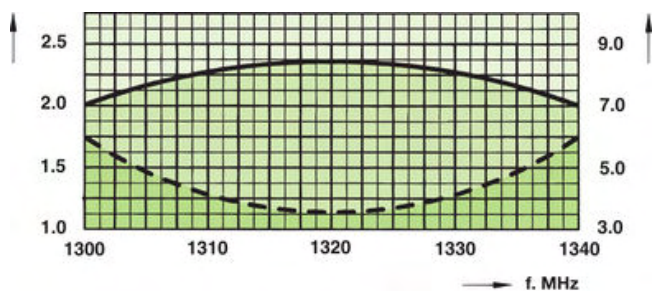
----- = 0 dBd ANTENNE DE REFERENCE



CXL 23-7C/hh

ROS

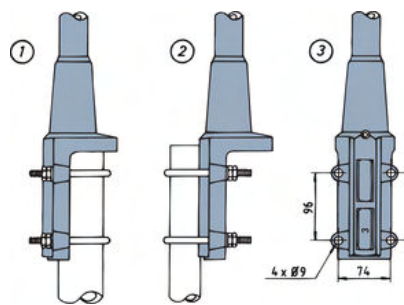
Gain dBd



PROCOM France S.A.R.L. se réserve le droit d'améliorer les spécifications sans préavis.

21/09/2009

FIXATION MULTI-POSITIONS



- 1 M,t D_i, min. = 32 mm
M,t D_o, max. = 65 mm
- 2 M,t D_o, max. = 42 mm
M,t D_o, min. = 27 mm