

CXL 70-3C/...

**Antenne station de base et marine, très robuste,
3 dBd de gain, pour la bande des 450 MHz**



DESCRIPTION:

- ★ La CXL 70-3C/... est une antenne robuste station de base et marine, 3 dBd de gain, polarisation verticale, qui couvre la bande de 380 à 470 MHz par 4 modèles avec 10 MHz de bande commune.
- ★ L'antenne est livrée avec la fixation "C" pour mât, fixation universelle en aluminium non-corrosif, couvert d'époxy, résistant à l'eau de mer. Les accessoires de fixation sont en acier inoxydable.
- ★ La CXL 70-3C/... peut être installée sur des tubes de diamètre de 27 à 65 mm, et le câble peut se monter à l'intérieur ou à l'extérieur du mât.
- ★ Cette antenne large-bande de conception soignée est construite dans un tube en fibre de verre avec une charge au vent très faible, ce qui assurera un fonctionnement sans problèmes, même dans un environnement corrosif.
- ★ Pour éviter tout bruit dû aux décharges atmosphériques, toutes les parties métalliques sont connectées à la masse. Par conséquent, l'antenne montre un court-circuit à travers le câble coaxial.
- ★ Les fortes capacités mécaniques de cette antenne assurent un service durable dans tous les climats.

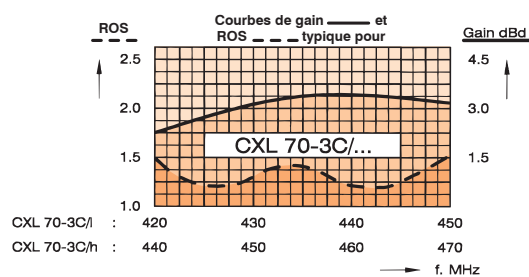
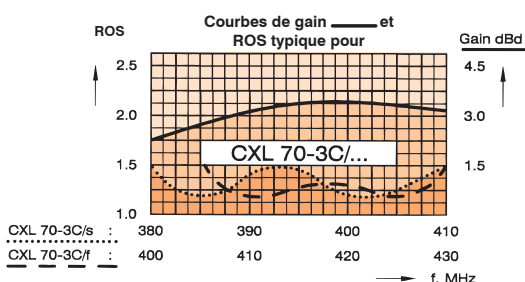
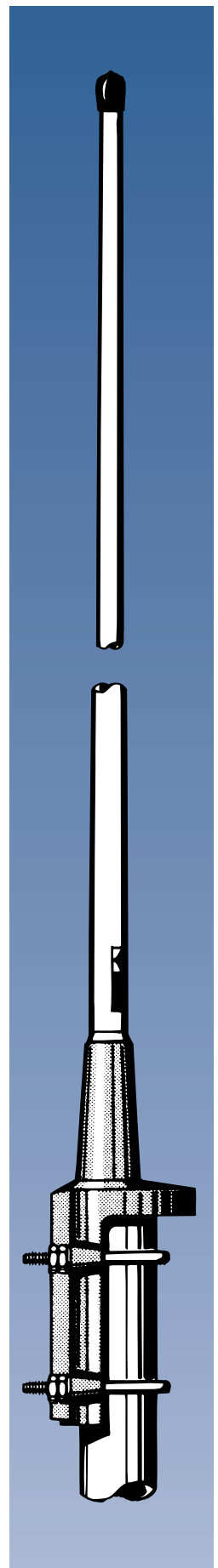
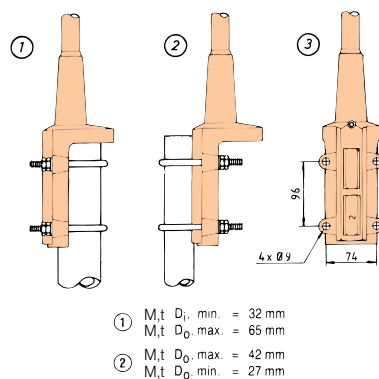
SPECIFICATIONS:

ELECTRIQUES	
MODELE	CXL 70-3C/...
TYPE D'ANTENNE	Colinéaire, large bande
FREQUENCE	La bande de 380 à 470 MHz est couverte par 4 modèles avec 10 MHz de bande commune. (Voir tableau)
IMPEDANCE	Nom. 50 Ω
RAYONNEMENT	Omni-directionnel
POLARISATION	Verticale
GAIN	5 dBi 3 dBd
ANGLE D'OUVERTURE	30°
LARGEUR DE BDE	30 MHz
ROS	≤ 1,5
PUISSANCE MAX.	150 Watts
PROTECTION ANTISTATIQUE	Toutes les parties métal. sont connectées à la masse. (Le connect. montre un court-circuit)
MECANIQUES	
TEMPERATURE	De -30° C à +70° C
CONNECTEUR	N-femelle
SURFACE AU VENT	0,032 m ²
CHARGE AU VENT	40 N à 160 km/h
COULEUR	Blanc marine
MATERIAUX	Recouvrement: Fibre de verre, laqué polyuréthane Fixation : Résistante à l'eau de mer, aluminium, couvert d'époxy Etrier: Acier inoxydable
HAUTEUR TOTALE	Environ 1,45 m (selon fréquence)
DIAM. PARTIE HAUTE	16 mm
DIAM. PARTIE BASSE	25 mm
POIDS	Environ 2,4 kg
FIXATION	Sur mât de 27-65 mm de diamètre

DESIGNATIONS POUR COMMANDER

REFERENCE	FREQUENCE
CXL 70-3C/s	380-410 MHz
CXL 70-3C/f	406-430 MHz
CXL 70-3C/l	420-450 MHz
CXL 70-3C/h	440-470 MHz

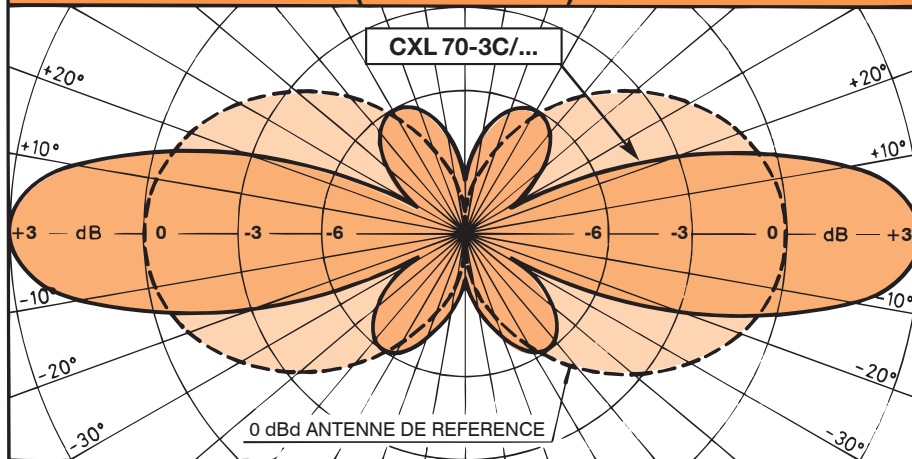
FIXATION MULTI-POSITIONS:



CXL 70-3C/...
Antenne station de base et marine, très robuste,
3 dBd de gain, pour la bande des 450 MHz



**DIAGRAMME DE RAYONNEMENT TYPIQUE
(Plan vertical)**



**DIAGRAMME DE RAYONNEMENT TYPIQUE
(Plan horizontal)**

