

CXL 70-1HD/...-PT

Antenne de station de base, robuste, 0 dBd, protégée contre les éclairs, pour les bandes TETRA

DESCRIPTION

- La CXL 70-1HD/...-PT est une antenne omnidirectionnelle de station de base, polarisation verticale, 0 dBd de gain. La bande TETRA est couverte par 2 modèles.
- L'antenne est protégée contre les coups de foudre de 200 kA maximum. L'antenne est donc approuvée comme une antenne de classe 1.
- L'antenne est livrée avec la fixation HD pour mât, une fixation robuste avec plusieurs installations possibles, en aluminium non corrosif. Les accessoires de fixation sont en acier inoxydable.
- L'antenne peut être installée sur des mâts de diamètre externe entre 58 mm et 105 mm. La construction de la fixation permet de passer le câble soit à l'extérieur, soit à l'intérieur du mât.
- L'antenne est complètement renfermée dans un tube en fibre de verre avec une faible charge au vent pour assurer une longue durée de vie quel que soit l'environnement climatique.
- Pour éviter tout bruit dû aux décharges atmosphériques, toutes les parties métalliques sont connectées à la masse. Par conséquent, le court circuit est délivré à travers le câble coaxial.
- La CXL 70-1HD/...-PT est une antenne "Slim-line", protégée contre les vibrations et contre la corrosion, avec un design moderne, pour une utilisation de station de base.



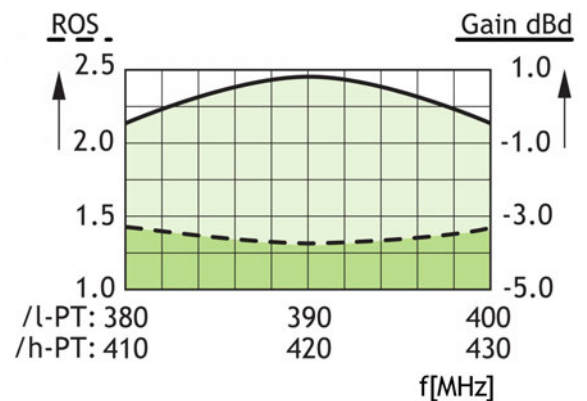
DESIGNATIONS POUR COMMANDER

REFERENCE	N° DE PRODUIT	FREQUENCE
CXL 70-1HD/l-PT	100000358	380 - 400 MHz
CXL 70-1HD/h-PT	100000379	410 - 430 MHz

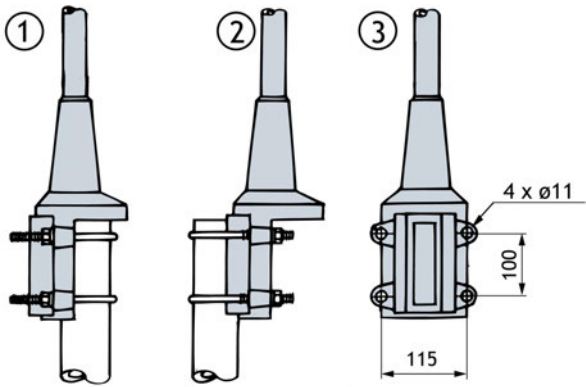
SPECIFICATIONS

ELECTRIQUES	
MODELE	CXL 70-1HD/...-PT
TYPE D'ANTENNE	Dipôle coaxiale $\frac{1}{2} \lambda$ large bande
FREQUENCE	380 - 400 MHz et 410 - 430 MHz
IMPEDANCE	Nom. 50 Ω
RAYONNEMENT	Omnidirectionnel
POLARISATION	Verticale
GAIN	2 dBi 0 dBd
ROS	$\leq 1,5$
PUISSANCE MAX.	250 W
PROTECTION ANTISTATIQUE	Toutes les parties métalliques sont connectées à la masse. (Le connecteur montre un court-circuit)
MECANIQUES	
TEMPERATURE	-30°C \rightarrow +70°C
CONNECTEUR	N-femelle
SURFACE AU VENT	0,085 m ²
CHARGE AU VENT	107 N @ 160 km/h
RESISTANCE AU VENT	Testée jusqu'aux 200 km/h
COULEUR	Blanc marine
MATERIAUX	Radôme : Fibre de verre, laqué polyuréthane Fixation : Résistante à l'eau de mer, aluminium, couvert de polyester
HAUTEUR TOTALE	Environ 1,4 m
POIDS	Environ 4,4 kg
FIXATION	Sur mât tube de dia. 58 - 105 mm

COURBES DE GAIN ET ROS TYPIQUE



FIXATION MULTI-POSITIONS



- ① Mât Di. min. = 58 mm
Mât Do. max. = 105 mm
- ② Mât Do. min. = 48 mm
Mât Do. max. = 82 mm

DIAGRAMME DE RAYONNEMENT TYPIQUE (plan vertical)

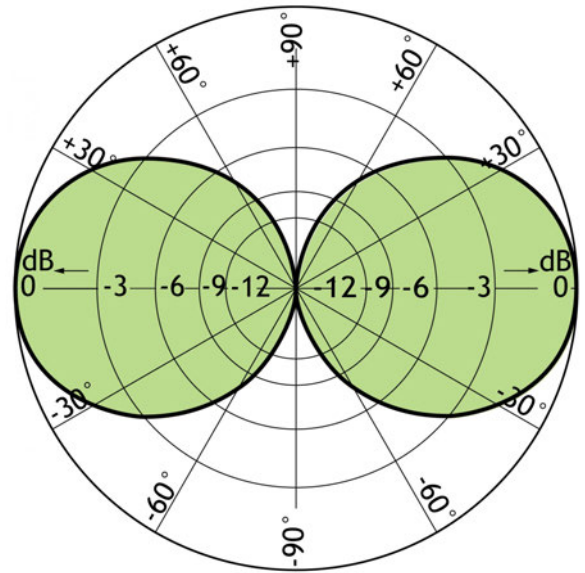
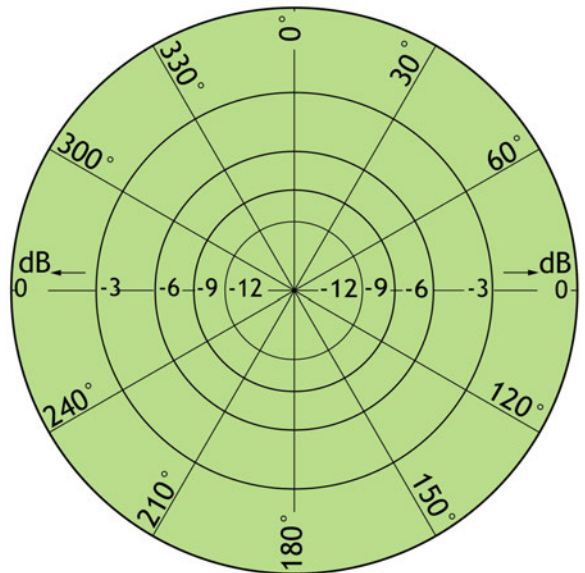


DIAGRAMME DE RAYONNEMENT TYPIQUE (Plan horizontal)



PROCOM France S.A.R.L. se réserve le droit d'améliorer les spécifications sans préavis.

07/02/12