

GP 450/...

Antenne Ground-Plane 1/4 λ pour la bande des 450 MHz



DESCRIPTION:

- ★ L'antenne GP 450/... est une antenne ground-plane en fibre de verre avec 3 radians.
- ★ L'antenne est disponible en deux modèles réglables pour les fréquences entre 380...430 MHz (l) et 420...470 MHz (h) respectivement, le réglage de l'antenne se fait par coupe.
- ★ Les diagrammes de coupe ci-dessous indiquent la longueur de l'élément rayonnant pour chaque fréquence. Le brin rayonnant doit être mesuré du haut jusqu'au bout de l'isolateur noir. Les radians ne doivent pas être coupés.
- ★ La GP 450/... comprend une tête GP, un élément rayonnant et trois radians - tout en laiton chromé.
- ★ La GP 450/... est fabriquée avec des matériaux de première qualité, et peut supporter un environnement rude pendant plusieurs années.

SPECIFICATIONS:

ELECTRIQUES	
MODELE	GP 450/...
TYPE D'ANTENNE	Ground-plane 1/4 λ avec 3 radians
FREQUENCE	Réglable par coupe entre: l: 380...430 MHz h: 420...470 MHz
IMPEDANCE	Nom. 50 Ω
RAYONNEMENT	Omni-directionnel
POLARISATION	Verticale
GAIN	2 dBi 0 dBd
LARGEUR DE BANDE	40 MHz (ROS \leq 2,0)
ROS	\leq 1,2 sur la fréquence de travail
PUISSANCE MAX.	1 kW
MECANIQUES	
TEMPERATURE	De -30° C à +70° C
CONNECTEUR	UHF-femelle (PL-259)
SURFACE AU VENT	0,0128 m ²
CHARGE AU VENT	16 N @ 160 km/h
COULEUR	Blanc/chromé brillant
MATERIAUX	Laiton chromé. Plastique résistant à l'environnement
HAUTEUR TOTALE	Environ 340 mm
FOUET DIAM.	8 mm
POIDS	Environ 900 g
FIXATION	Sur mât de 38 mm de diamètre (veuillez voir la note pour avoir alternativement 42 mm de diamètre)

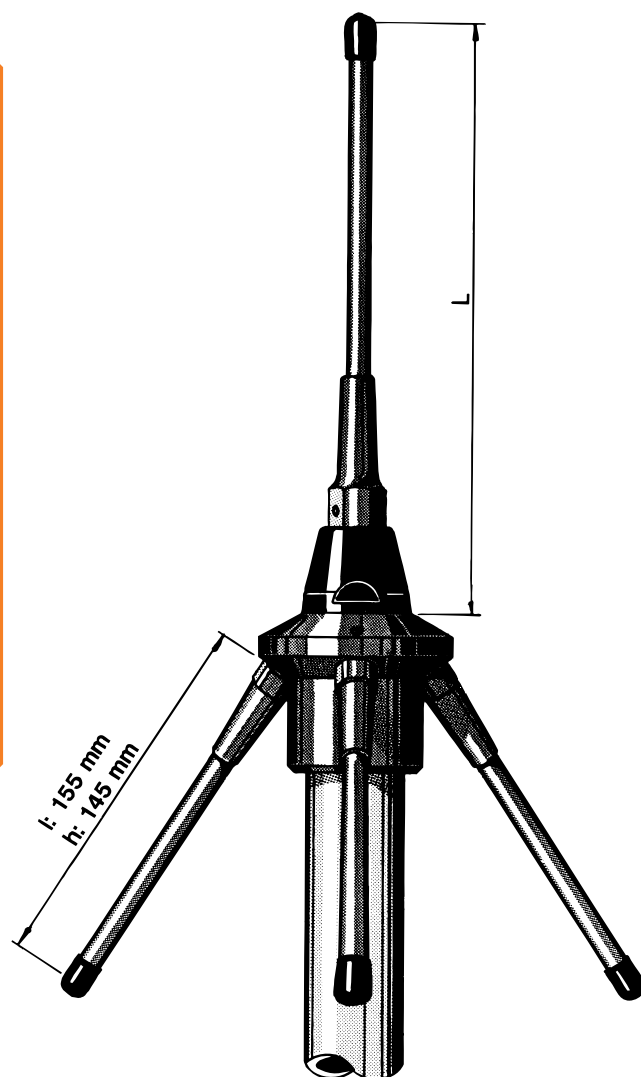
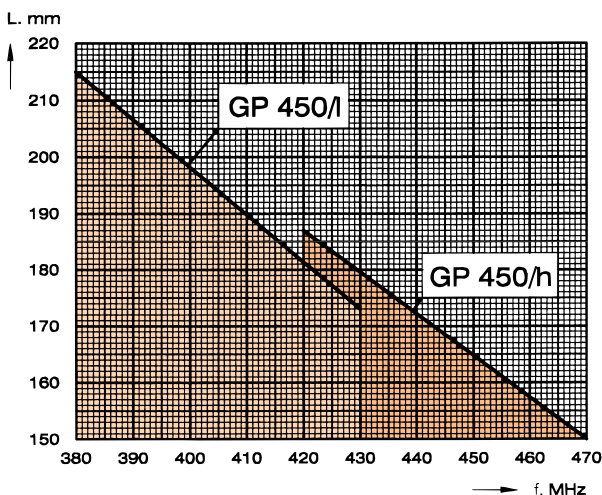


DIAGRAMME DE COUPE:



DESIGNATIONS POUR COMMANDER

REF.	FREQUENCE
GP 450/l	Réglable entre 380...430 MHz
GP 450/h	Réglable entre 420...470 MHz

VEUILLEZ NOTER QUE:

L'antenne GP 450 peut être livrée avec une tête GP pour l'installation sur un mât de 42 mm de diamètre. Pour avoir cette option, il faut utiliser la référence **GP 450/...-42 mm**.

PROCOM France S.A.R.L. se réserve le droit d'améliorer les spécifications sans préavis.