

R 2-3/..., R 2-6/...

Antennes directionnelles avec 3 ou 6 dBd de gain pour la bande des 160 MHz

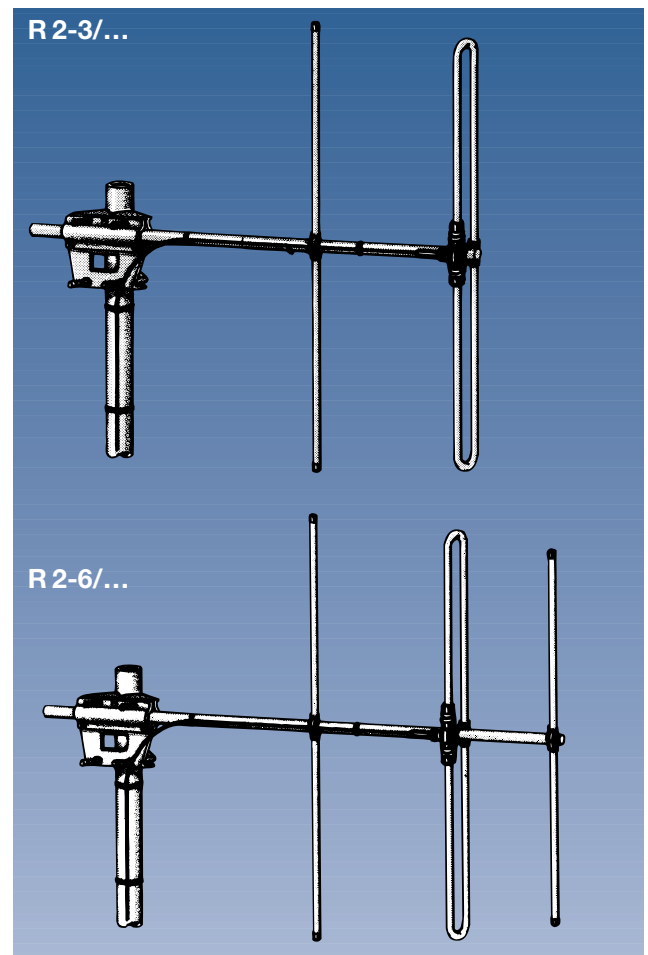


DESCRIPTION:

- ★ Ces antennes sont des antennes 2 éléments et 3 éléments avec 3 et 6 dBd de gain.
- ★ Lors d'un montage pour une polarisation verticale, la couverture horizontale est: R 2-3: 100° et R 2-6: 80°.
- ★ La R 2-3/... et la R 2-6/... couvrent la bande des 160 MHz avec 2 modèles.
- ★ Ces antennes ont des symétriseurs optimisés pour une grande largeur de bande et un réglage précis.
- ★ Le symétriseur et les câbles coaxiaux sont couverts de polythène pour assurer des connexions étanches. Les antennes sont fournies avec 3 m de câble RG 213 avec connecteur N-femelle.
- ★ L'ensemble des éléments en métal ainsi que le boom ont été fabriqués en aluminium de haute qualité pour éviter la corrosion. Toutes les parties métalliques sont connectées à la masse.
- ★ Les antennes sont prévues pour un montage en arrière et sont livrées avec des booms prolongés.
- ★ Ces antennes peuvent être groupées et alimentées en phase avec un harnais de couplage pour obtenir un meilleur gain.
- ★ La fixation pour un montage sur mât de 30 à 58 mm de diamètre est fournie.

SPECIFICATIONS:

MODELE	R 2-3/...	R 2-6/...
ELECTRIQUES		
TYPE D'ANTENNE	Yagi 2 éléments	Yagi 3 éléments
FREQUENCE	l: 144-162 MHz h: 156-175 MHz	l: 144-162 MHz h: 156-175 MHz
IMPEDANCE	50 Ω	
POLARISATION	Verticale ou horizontale	
GAIN	5 dBi 3 dBd	8 dBi 6 dBd
RAPPORT AVANT/ARRIERE	12 dB	16 dB
ANGLE D'OUVERTURE	E-plane: 72° H-plane: 100°	E-plane: 60° H-plane: 80°
LARG. DE BANDE	19 MHz	19 MHz
ROS	≤ 1,5	
PUISSANCE MAX.	150 Watts	
PROTECTION ANTISTATIQUE	Toutes les parties métal. sont connectées à la masse. (Le connecteur montre un court-circuit)	
MECANIQUES		
CONNECTEUR	3m RG 213 avec connecteur N-femelle	
SURF. AU VENT	0,0828 m ²	0,0936 m ²
CHARGE AU VENT	105 N à 160 km/h	118 N à 160 km/h
COULEUR	"Aluminium"	
MATERIAUX	Eléments/Boom/Fixation: Aluminium Accessoires: Acier inoxydable	
LONG. DU BOOM	Environ 0,93 m	Environ 1,2 m
DIAM. DU BOOM	31,8 mm	
LONGUEUR MAX. DES ELEMENTS	Environ 1,1 m	
DIAMETRE DES ELEMENTS	19 mm	
POIDS	Environ 3,5 kg	Environ 4,1 kg
FIXATION	Livrée avec fixation pour mât de 30-58 mm de diamètre	



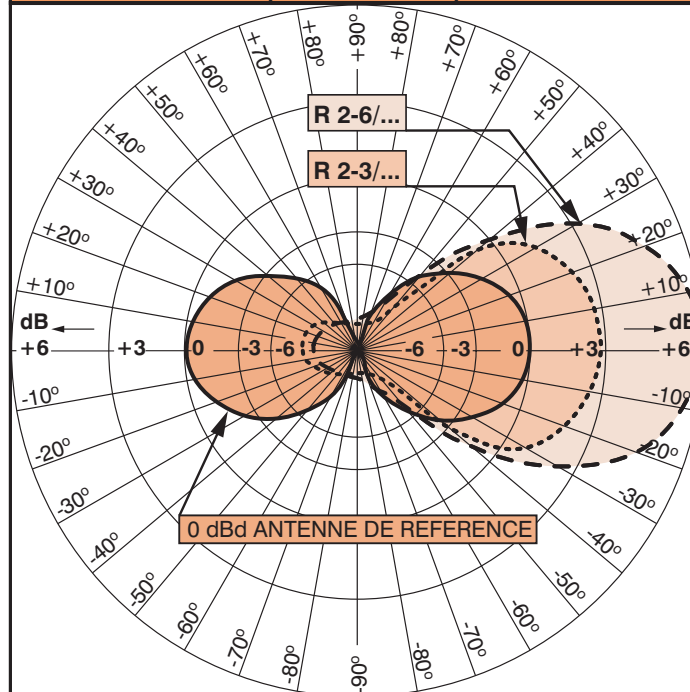
DESIGNATIONS POUR COMMANDER			
FREQ.	TYPE	Yagi 2 éléments 3 dBd	Yagi 3 éléments 6 dBd
144-162 MHz		R 2-3/l	R 2-6/l
156-175 MHz		R 2-3/h	R 2-6/h

R 2-3/..., R 2-6/...

Antennes directionnelles avec 3 ou 6 dBd de gain pour la bande des 160 MHz

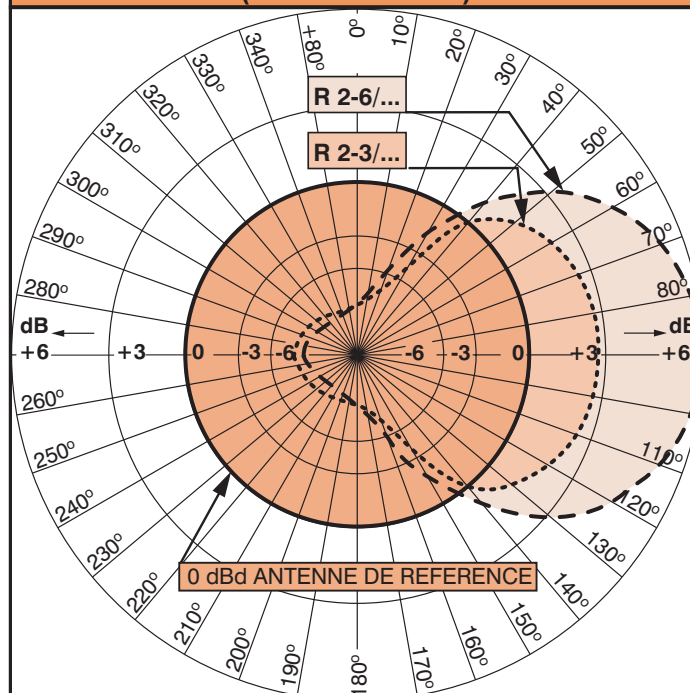


DIAGRAMME DE RAYONNEMENT TYPIQUE (Plan vertical)



Si l'antenne est installée pour une polarisation verticale, cette courbe montre le diagramme de rayonnement dans le plan vertical.

DIAGRAMME DE RAYONNEMENT TYPIQUE (Plan horizontal)



Si l'antenne est installée pour une polarisation verticale, cette courbe montre le diagramme de rayonnement dans le plan horizontal (couverture horizontale).