

DP 2

Antenne dipôle à alimentation centrale pour la bande des 160 MHz

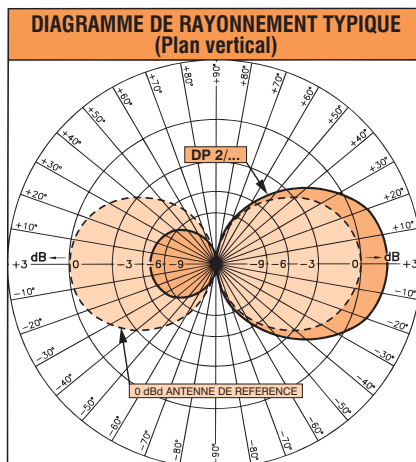
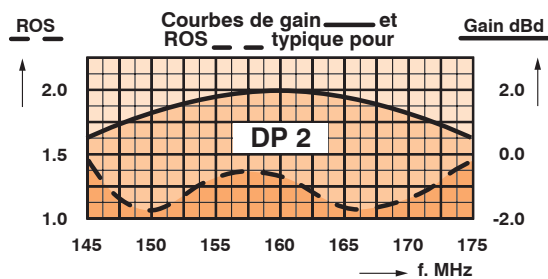
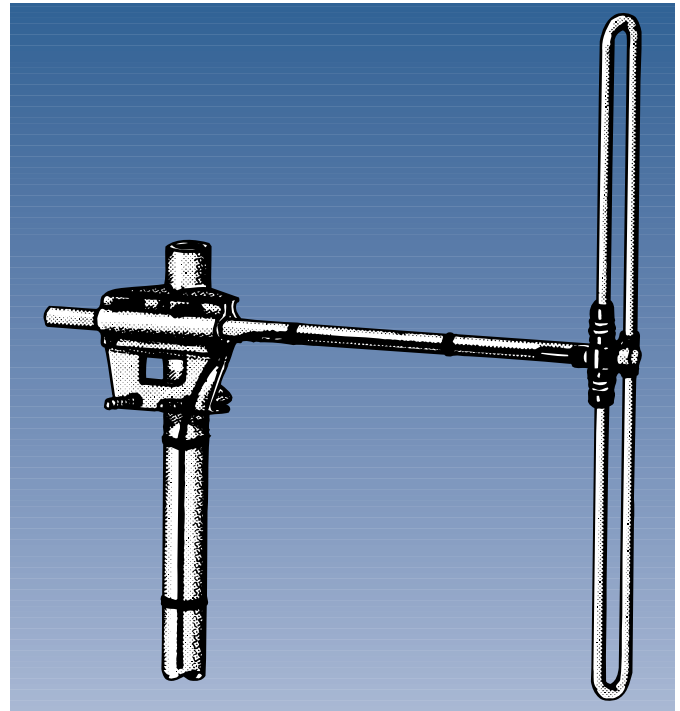


DESCRIPTION:

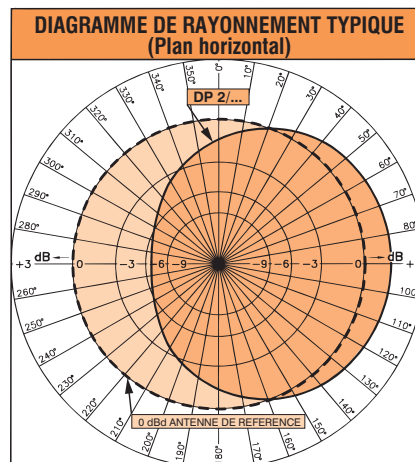
- ★ Dipôle simple, 0 dBd, comprend un symétriseur optimisé pour une grande largeur de bande et un réglage précis.
- ★ Le symétriseur et les câbles coaxiaux sont couverts de polythène pour assurer des connexions étanches.
- ★ L'élément dipôle, le boom et les autres éléments en métal ont été fabriqués en aluminium de haute qualité pour éviter la corrosion. Toutes les parties métalliques sont connectées à la masse.
- ★ Ces antennes peuvent être installées de plusieurs manières pour optimiser le gain, les lobes directionnels ou la suppression d'interférences; plusieurs fixations sont disponibles.
- ★ L'antenne est livrée complète avec fixation pour montage sur tube 30-58 mm.

SPECIFICATIONS:

ELECTRIQUES	
MODELE	DP 2
TYPE D'ANTENNE	Dipôle simple
FREQUENCE	144 à 175 MHz
IMPEDANCE	Nom. 50 Ω
POLARISATION	Verticale ou horizontale
GAIN	2 dBi 0 dBd
LARG. DE BANDE	31 MHz
ROS	≤ 1,5
PUISSANCE MAX.	150 Watts
PROTECTION ANTISTATIQUE	Toutes les parties métal. sont connectées à la masse. (Le connect. montre un court-circuit)
MECANIQUES	
CONNECTEUR	3 m RG 213 avec connecteur N-femelle
SURFACE AU VENT	0,060 m ²
CHARGE AU VENT	76 N à 160 km/h
COULEUR	"Aluminium"
MATERIAUX	Aluminium.
DIMENSIONS	Diamètre du boom : 31,8 mm Diamètre du dipôle : 19,0 mm Longueur du boom : Environ 1,4 m Longueur du dipôle : Environ 0,8 m
POIDS	Environ 3,3 kg
FIXATION	Sur mât de 30-58 mm de diamètre



Si l'antenne est installée pour une polarisation verticale, cette courbe montre le diagramme de rayonnement dans le plan vertical.



Si l'antenne est installée pour une polarisation horizontale, cette courbe montre le diagramme de rayonnement dans le plan horizontal (couverture horizontale). L'asymétrie est due au mât.

PROCOM France S.A.R.L. se réserve le droit d'améliorer les spécifications sans préavis.