

CXL 2-3C/...

Antenne robuste de station de base,
3 dBd de gain, pour la bande des 160 MHz



DESCRIPTION:

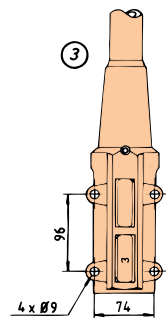
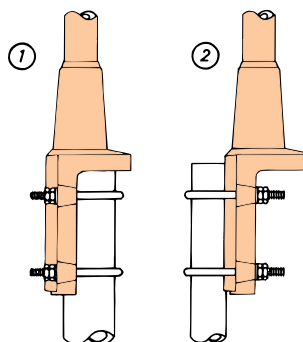
- ★ La CXL 2-3C/... est une antenne robuste de station de base, 3 dBd de gain, polarisation verticale, pour la bande 160 MHz couverte par 4 modèles.
- ★ L'antenne est livrée avec la fixation "C" pour mât, fixation universelle en aluminium non-corrosif, couvert d'époxy. Les accessoires de fixation sont en acier inoxydable.
- ★ L'antenne peut être installée sur des tubes de diamètre de 27 à 65 mm, et le câble peut se monter à l'intérieur ou à l'extérieur.
- ★ Le plus grand soin a été appliqué pour assurer une grande largeur de bande en fonction du ROS et du gain. La mise en phase des éléments rayonnants est ajustée pour produire un gain maximum au niveau horizontal, pour réduire au maximum l'importance des lobes secondaires.
- ★ Cette antenne large bande renferme complètement l'élément rayonnant pour assurer une longue durée de vie dans tous les environnements.
- ★ Pour éviter tout bruit dû aux décharges atmosphériques, toutes les parties métalliques sont connectées à la masse. Par conséquent, l'antenne montre un court-circuit à travers le câble coaxial.
- ★ L'antenne CXL 2-3C/... est construite pour assurer un service durable dans tous les climats.

SPECIFICATIONS:

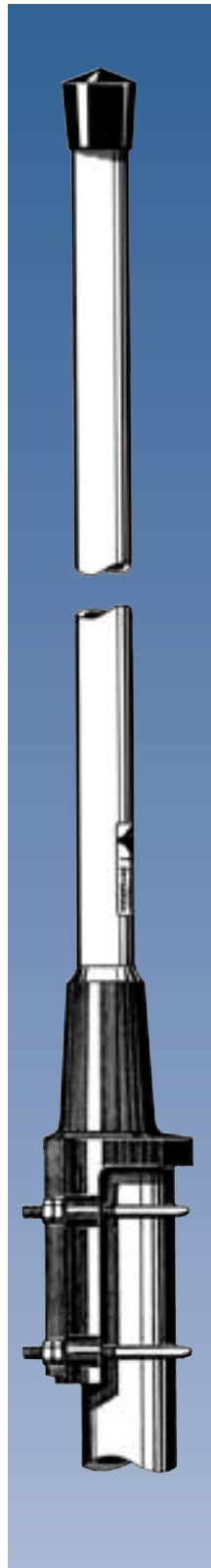
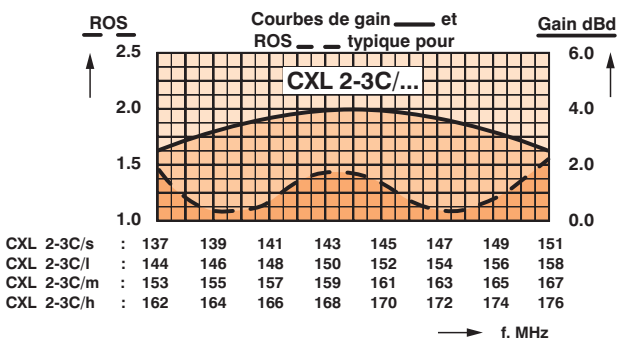
ELECTRIQUES	
MODELE	CXL 2-3C/...
TYPE D'ANTENNE	Colinéaire, large bande
FREQUENCE	La bande de 137 à 175 MHz couverte par 4 modèles. (voir tableau)
IMPEDANCE	Nom. 50 Ω
RAYONNEMENT	Omni-directionnel
POLARISATION	Verticale
GAIN	5 dBi 3 dBd
ANGLE D'OUVERTURE	30°
LARG. DE BANDE	13 MHz
ROS	≤ 1,5
PUISSANCE MAX.	400 Watts
PROTECTION ANTISTATIQUE	Toutes les parties métal. sont connectées à la masse. (Le connect. montre un court-circuit)
MECANIQUES	
CONNECTEUR	N-femelle
SURFACE AU VENT	0,143 m ²
CHARGE AU VENT	181 N à 160 km/h
COULEUR	Blanc marine
MATERIAUX	Radôme : Fibre de verre, laqué polyuréthane Fixation : Résistante à l'eau de mer, aluminium, couvert d'époxy
HAUTEUR TOTALE	Environ 2,95 m (selon fréquence)
POIDS	Environ 4,2 kg
FIXATION	Sur mât de 27-65 mm de diamètre

DESIGNATIONS POUR COMMANDER	
REFERENCE	FREQUENCE
CXL 2-3C/s	137-150 MHz
CXL 2-3C/l	144-157 MHz
CXL 2-3C/m	153-166 MHz
CXL 2-3C/h	162-175 MHz

FIXATION MULTI-POSITIONS:



- ① M,t D_i, min. = 32 mm
M,t D_o, max. = 65 mm
- ② M,t D_o, max. = 42 mm
M,t D_o, min. = 27 mm



CXL 2-3C/...

Antenne robuste de station de base,
3 dBd de gain, pour la bande des 160 MHz



DIAGRAMME DE RAYONNEMENT TYPIQUE (Plan vertical)

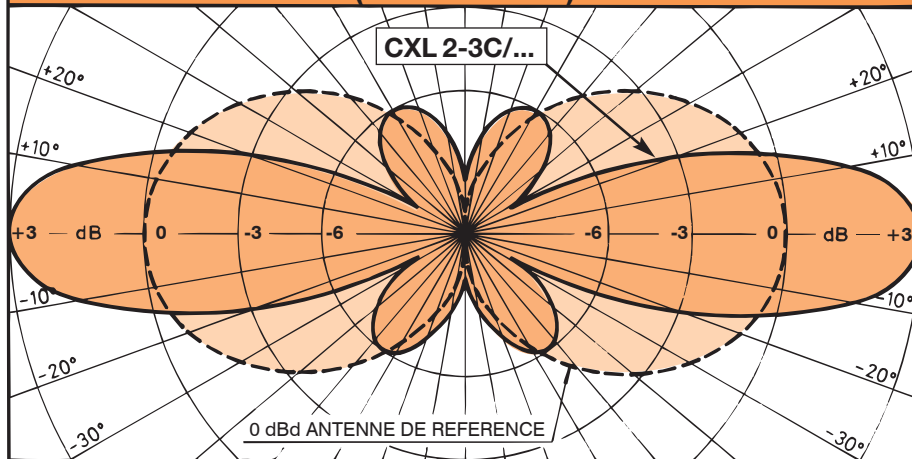


DIAGRAMME DE RAYONNEMENT TYPIQUE (Plan horizontal)

