

GP 160 B

Antenne large bande, antistatique, Ground-Plane pour la bande des 160 MHz

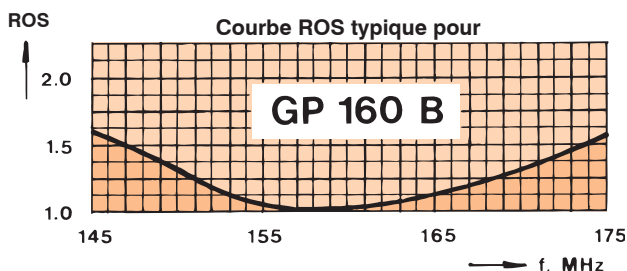
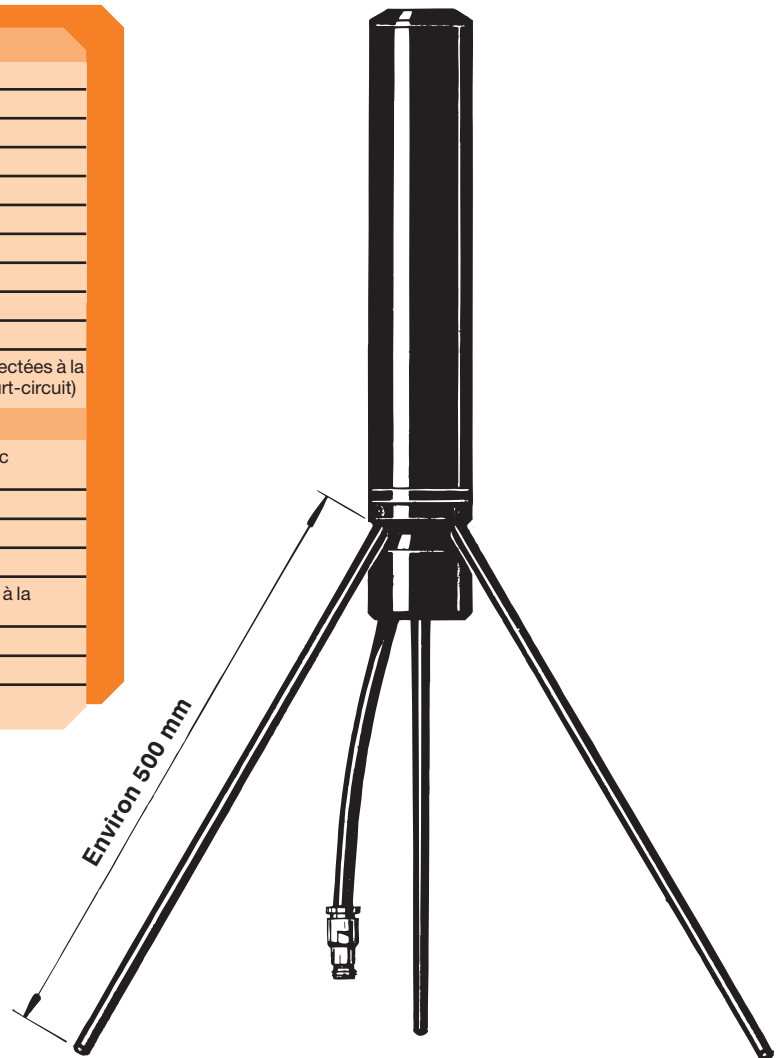
PROCOM

DESCRIPTION:

- ★ L'antenne GP 160 B est une antenne ground-plane large bande avec 3 radians, 0 dBd.
- ★ L'antenne couvre toute la bande entre 145 et 175 MHz.
- ★ Les décharges atmosphériques sont immédiatement conduites vers le sol, comme toutes les parties métalliques sont connectées à la masse. Par conséquent, l'antenne montre un court-circuit à travers le câble coaxial.
- ★ La GP 160 B est fabriquée en aluminium résistant à la corrosion ce qui, avec le traitement anodique spécial, donne une longue durée de vie à cette antenne.

SPECIFICATIONS:

ELECTRIQUES	
MODELE	GP 160 B
TYPE D'ANTENNE	Ground-plane 1/4 λ , large bande
FREQUENCE	145-175 MHz
IMPEDANCE	Nom. 50 Ω
RAYONNEMENT	Omni-directionnel
POLARISATION	Verticale
GAIN	2 dBi 0 dBd
LARGEUR DE BANDE	30 MHz
ROS	$\leq 1,6$
PUISSANCE MAX.	1 kW
PROTECTION ANTISTATIQUE	Toutes les parties métal. sont connectées à la masse. (Le connect. montre un court-circuit)
MECANIQUES	
CONNECTEUR	0,5 m de câble RG 213 terminé avec un connecteur N-femelle
SURFACE AU VENT	0,046 m ²
CHARGE AU VENT	58 N à 160 km/h
COULEUR	Noir
MATERIAUX	Aluminium noir anodique, résistant à la corrosion
HAUTEUR TOTALE	Environ 0,72 m
POIDS	Environ 1,5 kg
FIXATION	Sur mât de 38 mm de diamètre



PROCOM France S.A.R.L. se réserve le droit d'améliorer les spécifications sans préavis.