

R 4-3/..., R 4-6/...

Antennes directionnelles avec 3 dBd ou 6 dBd de gain pour la bande des 80 MHz

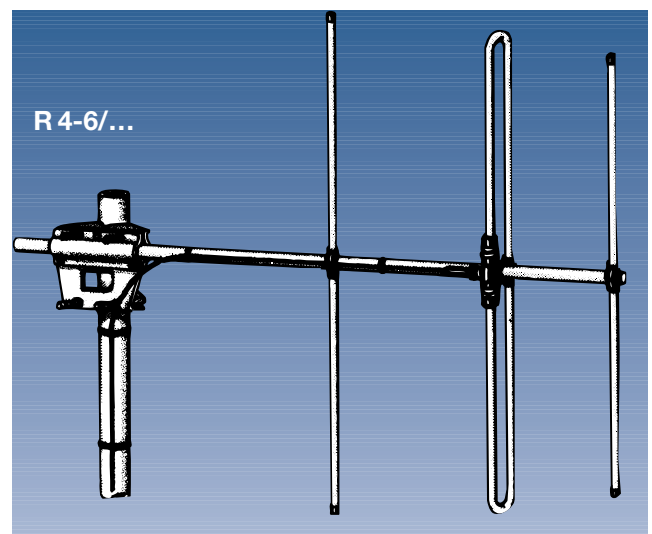
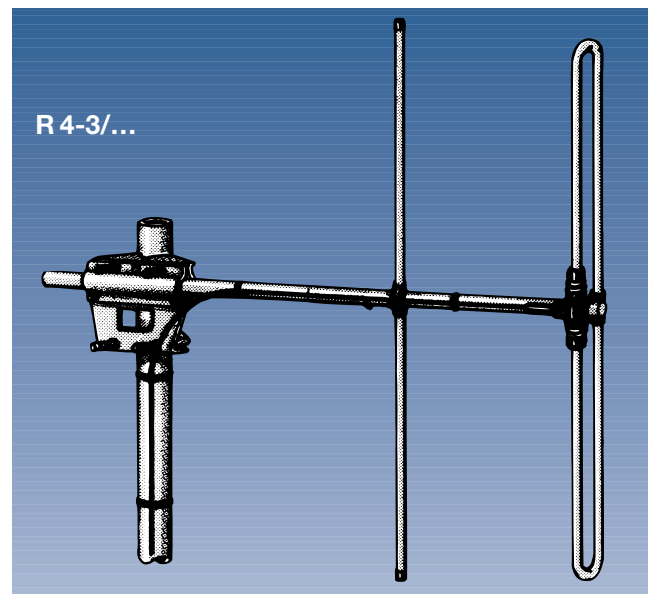


DESCRIPTION:

- ★ R 4-3/... est une antenne yagi 2 éléments avec 3 dBd de gain.
- ★ R 4-6/... est une antenne yagi 3 éléments avec 6 dBd de gain.
- ★ Les 2 antennes sont livrées en 2 modèles, bande basse et bande haute. Veuillez voir les spécifications ci-dessous.
- ★ Ces antennes ont des symétriseurs optimisés pour une grande largeur de bande et un réglage précis.
- ★ Le symétriseur et les câbles coaxiaux sont couverts de polythène pour assurer des connexions étanches. Les antennes sont fournies avec 3 m de câble RG 213 avec un connecteur N-femelle.
- ★ L'ensemble des éléments en métal ainsi que le boom ont été fabriqués en aluminium de haute qualité pour éviter la corrosion. Toutes les parties métalliques sont connectées à la masse.
- ★ Les antennes sont prévues pour un montage en arrière et sont livrées avec des booms prolongés.
- ★ Ces antennes peuvent être groupées et alimentées en phase avec un harnais de couplage pour obtenir un meilleur gain.
- ★ La fixation pour un montage sur mât de 30 à 58 mm de diamètre est fournie.

SPECIFICATIONS:

MODELE	R 4-3/...	R 4-6/...
	ELECTRIQUES	
TYPE D'ANTENNE	Yagi 2 éléments	Yagi 3 éléments
FREQUENCE	"l": 66-78 MHz "h": 75-88 MHz	"l": 66-76 MHz "h": 75-88 MHz
IMPEDANCE	Nom. 50 Ω	
POLARISATION	Verticale ou horizontale	
GAIN	5 dBi 3 dBd	8 dBi 6 dBd
RAPPORT AVANT/ARRIERE	12 dBd	17 dBd
ANGLE D'OUVERTURE	E-plane: 75° H-plane: 150°	E-plane: 70° H-plane: 120°
LARG. DE BANDE	13 MHz	
ROS	≤ 1,5	
PUISS. MAX.	150 Watts	
PROTECTION ANTISTATIQUE	Toutes les parties métal. sont connectées à la masse. (Le connect. montre un court-circuit)	
	MECANIQUES	
CONNECTEUR	3 m RG 213 avec connecteur N-femelle	
SURFACE AU VENT	0,162 m ²	0,203 m ²
CHARGE AU VENT	205 N à 160 km/h	257 N à 160 km/h
COULEUR	"Aluminium"	
MATERIAUX	Eléments/Boom/Fixation: Aluminium Accessoires: Acier inoxydable	
LONG. DU BOOM	Environ 1,6 m	Environ 1,8 m
DIAM. DU BOOM	31,8 mm	
LONGUEUR MAX. DES ELEMENTS	Environ 2,15 m	
DIAMETRE DES ELEMENTS	19 mm	
POIDS	Environ 4,9 kg	Environ 5,3 kg
FIXATION	Sur mât de 30-58 mm de diamètre	



DESIGNATIONS POUR COMMANDER

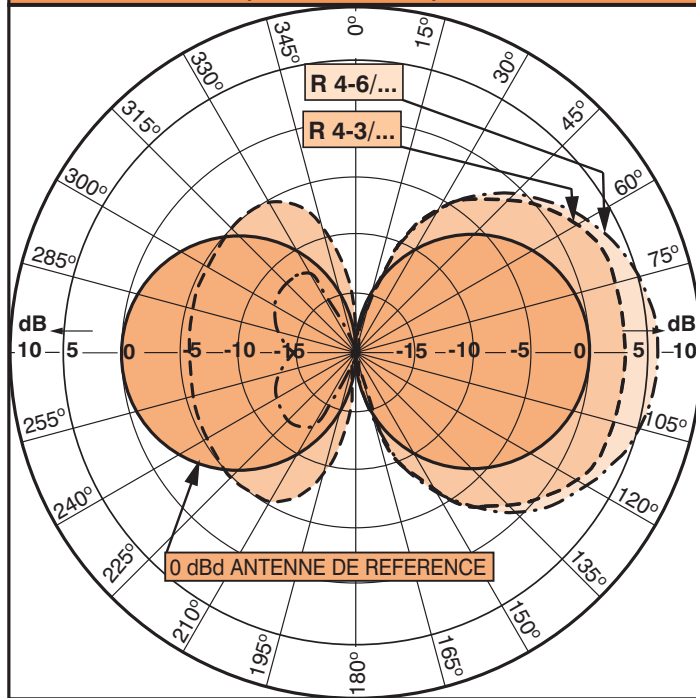
FREQ.	TYPE	Yagi 2 éléments 3 dBd	Yagi 3 éléments 6 dBd
66-76 MHz		-	R 4-6/l
66-78 MHz		R 4-3/l	-
75-88 MHz		R 4-3/h	R 4-6/h

R 4-3/..., R 4-6/...

Antennes directionnelles avec 3 dBd ou 6 dBd de gain pour la bande des 80 MHz

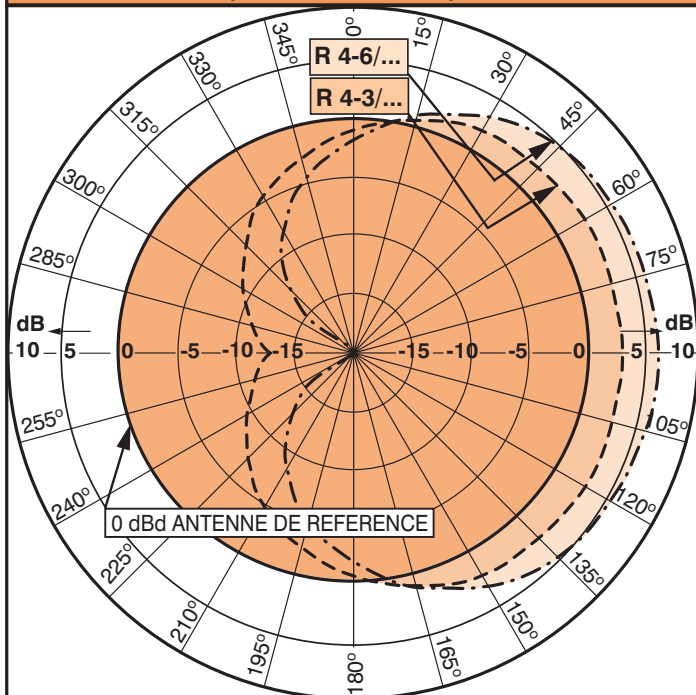


DIAGRAMME DE RAYONNEMENT TYPIQUE (Plan vertical)



Si l'antenne est installée pour une polarisation verticale, cette courbe montre le diagramme de rayonnement dans le plan vertical.

DIAGRAMME DE RAYONNEMENT TYPIQUE (Plan horizontal)



Si l'antenne est installée pour une polarisation verticale, cette courbe montre le diagramme de rayonnement dans le plan horizontal (couverture horizontale).