

GP 80

Antenne Ground-Plane 1/4 λ
pour la bande des 80 MHz

PROCOM

DESCRIPTION:

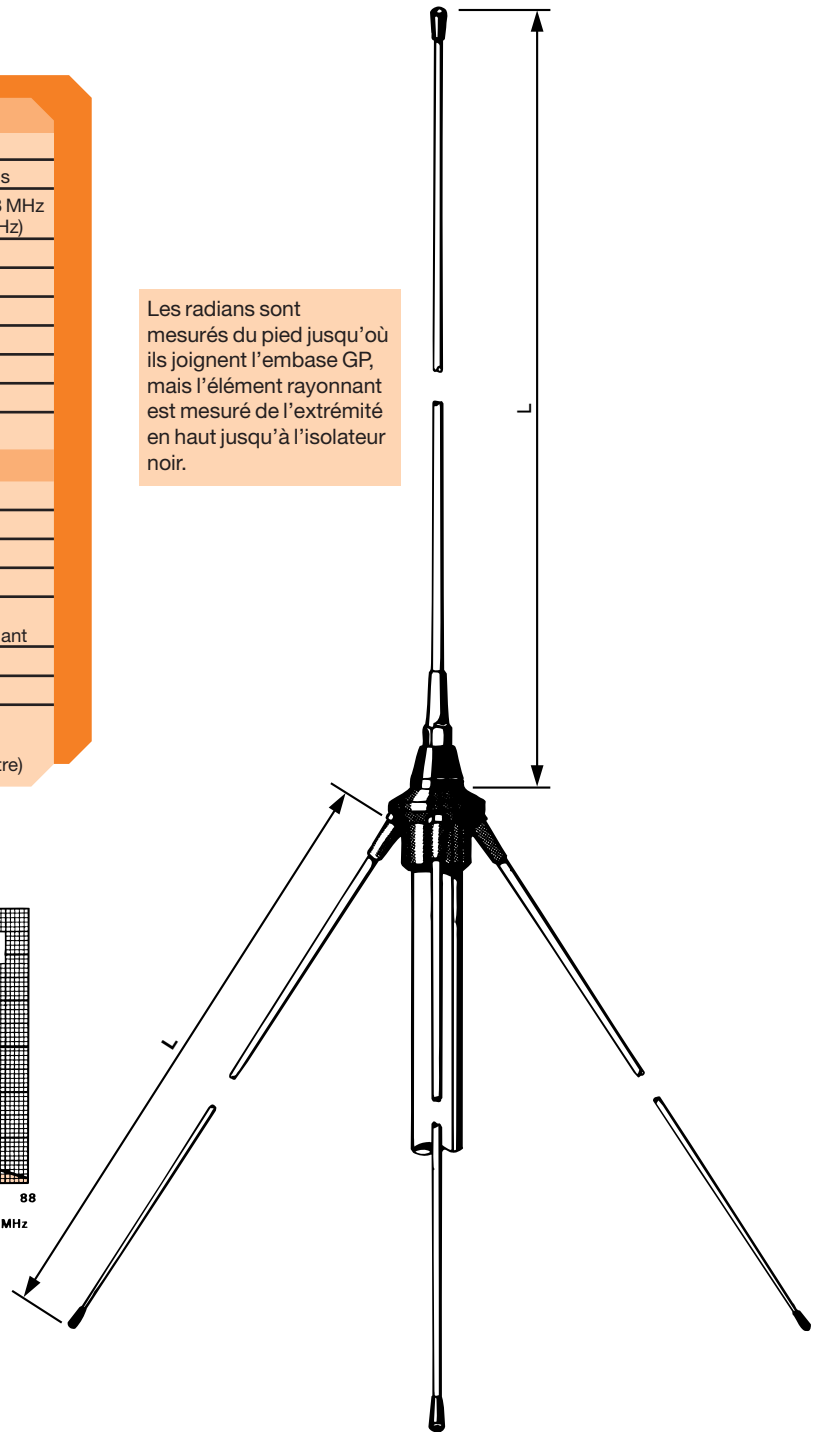
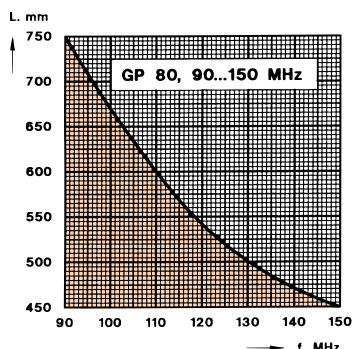
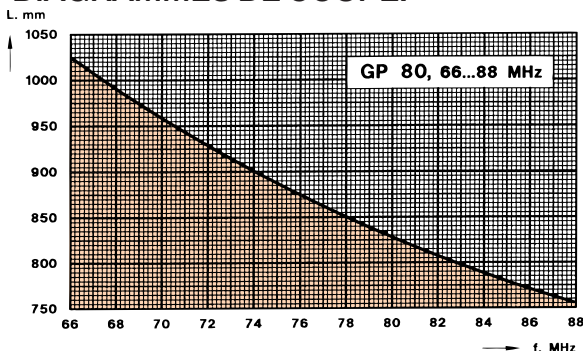
- ★ L'antenne GP 80 est une antenne ground-plane en fibre de verre avec 3 radians.
- ★ L'antenne est réglable (par coupe) pour des fréquences entre 66 et 88 MHz, mais peut aussi être utilisée jusqu'à 150 MHz.
- ★ Les diagrammes de coupe ci-dessous indiquent la longueur de l'élément rayonnant et les radians pour chaque fréquence. Ces diagrammes servent de guide de coupe, et un réglage précis doit être effectué avec un ROS-mètre.
- ★ L'antenne comprend une tête GP en laiton, un brin rayonnant et trois radians en fibre de verre.
- ★ La GP 80 est fabriquée avec des matériaux de première qualité, et peut supporter un environnement rude pendant des années - aucun entretien n'est nécessaire.

SPECIFICATIONS:

ELECTRIQUES	
MODELE	GP 80
TYPE D'ANTENNE	Ground-plane 1/4 λ avec 3 radians
FREQUENCE	Réglable par coupe entre 66 et 88 MHz (Aussi possible entre 88 et 150 MHz)
IMPEDANCE	Nom. 50 Ω
RAYONNEMENT	Omn-directionnel
POLARISATION	Verticale
GAIN	2 dBi 0 dBd
LARGEUR DE BANDE	8 MHz (ROS \leq 2,0)
ROS	\leq 1,2 sur la fréquence de travail
PUISSANCE MAX.	1 kW
MECANIQUES	
CONNECTEUR	UHF-femelle (PL-259)
SURFACE AU VENT	0,043 m ²
CHARGE AU VENT	54 N à 160 km/h
COULEUR	Blanc/chromé brillant
MATERIAUX	Eléments: Fibre de verre Parties métal.: Laiton chromé brillant
HAUTEUR TOTALE	Environ 1,3 m
POIDS	Environ 1,3 kg
FIXATION	Sur mât de 38 mm de diamètre (veuillez voir la note pour avoir alternativement 42 mm de diamètre)

Les radians sont mesurés du pied jusqu'à où ils joignent l'embase GP, mais l'élément rayonnant est mesuré de l'extrémité en haut jusqu'à l'isolateur noir.

DIAGRAMMES DE COUPE:



VEUILLEZ NOTER QUE:

L'antenne GP 80 peut être livrée avec une tête GP pour l'installation sur un mât de 42 mm de diamètre. Pour avoir cette option, il faut utiliser la référence GP 80/42 mm.